

INSTRUCCIONES DE MONTAJE

Asegurarse de que el aparato no esté conectado a la corriente antes de proceder a su montaje.

- Desatornillar los tornillos (7) para soltar la placa (1) del cuerpo de la lámpara (6).
- Fijar la placa (1) a la pared usando los correspondientes tornillos (2) y tacos (3).
- Hacer pasar los cables eléctricos (4) por la abertura central, prestando atención de insertar cada uno de ellos a través de los protectores de silicona incluidos.
- Conectar los cables eléctricos (4) a la clema (5) prestando atención a conectar el cable amarillo/verde en la toma marcada con el símbolo de tierra.
- Fijar el cuerpo de la lámpara (6) a la placa (1) con los tornillos (7).
- Colocar la bombilla (8) en el casquillo (9) en el interior del vidrio (10);



Vistosi

Vetreria Vistosi Srl · Via G. Galilei, 9-9/A-11 · 31021 Mogliano V.to · Treviso · Italy
 P. Iva IT02497840278 · Cap. Soc. € 100.000,00 I.V. · N° R.E.A. TV - 170728
 Cod. Fisc. - R.I. N° 01808840266 · Iscr. Reg. AEE N° IT08010000000170
 Tel. +39 041 5900170 - 041 5903480 · Fax +39 041 5900992 - 041 5904540
 vetreriavistosi@legalmail.it · www.vistosi.it · vistosi@vistosi.it



English

ASSEMBLY INSTRUCTION

Check there is no network voltage before installing the equipment.

- Unscrew the screws (7) to free the bracket (1) from the body of the lamp (6).
- Wall-fix the plate (1) through the suitable screws (2) and plugs (3).
- Pass the electrical wires (4) through the middle hole and insert each wire into the included protective silicon tube (A).
- Carry out the electrical connection () to the terminal box (), making sure to insert the yellow/green cable to the clamp marked with the earth symbol.
- Tighten the body of the lamp (6) to the bracket (1) by means of the screws (7).
- Insert the bulb (8) in the lamp holder (9), then screw the glass (10).

Italiano

ISTRUZIONI PER IL MONTAGGIO

Assicurarsi che non sia presente tensione di rete prima di procedere all'installazione dell'apparecchio.

- Svitare i grani (7) per liberare la staffa di fissaggio (1) dal corpo lampada (6).
- Fissare a parete la staffa (1) tramite le apposite viti (2) e tasselli (3).
- Passare i cavi di alimentazione (4) attraverso il foro centrale, avendo cura di infilare su ogni cavo la guaina calzavetro in dotazione (A).
- Collegare i cavi di rete (4) ai morsetti (5) facendo attenzione di inserire il cavo giallo/verde nel morsetto contrassegnato dal simbolo di terra.
- Richiudere il corpo lampada (6) sulla staffa di fissaggio (1) serrando i grani (7).
- Infilare la lampadina (8) nel portalampade (9), quindi avvitare il vetro (10).

Deutsch

EINBAUANLEITUNG

Stellen Sie sicher, dass es keine Netzspannung vor der Installation des Gerätes.

- Die Schrauben abnehmen (6), um den Befestigungsbügel (1) vom Leuchtkörper zu entfernen (7).
- Befestigen Sie die Platte (1) mit Dübel (2) und Schrauben (3) an die Wand.
- Ziehen Sie das Stromkabel (4) durch das Mittelloch des Lampenkörpers; achten Sie dabei, auf jedes Kabel den beiliegenden Isoliermantel zu stülpen (A).
- Schliessen Sie die Stromkabel (4) an den Anschlusskasten (5), beachten Sie dabei, dass das gelb/grüne Erdungskabel an die Lüsterklemme mit dem Erdzeichen angeschlossen wird.
- Befestigen Sie mit den Schrauben (6) den Leuchtkörper (1) an den Bügel (7).
- Leuchtmittel (8) auf die Fassungen (9) schrauben, dann schrauben Sie das Glas (10).

Ελληνικά

ΟΔΗΓΙΕΣ ΕΓΚΑΤΑΣΤΑΣΗΣ

Βεβαιωθείτε ότι δεν υπάρχει τάση ρεύματος πριν από την εγκατάσταση της μονάδας.

- Ξεβιδώστε τις βίδες (7) για να απελευθερωθεί το πλαίσιο από (1) το σώμα του φωτιστικού (6)
- Τοποθετήστε στον τοίχο η πλάκα (1) με τις κατάλληλες βίδες (2) και ενώσεις (3)
- Περάστε τα καλώδια (4) μέσα από την κεντρική τρύπα της πλάτης, βάζοντας σε κάθε καλώδιο το σιλικονούχο μονωτικό σωλήνα (μακαρόνι) που περιέχεται στην συσκευασία (A).
- Προχωρήστε στην ένωση με την κλέμα (4), σιγουρεύοντας ότι έχετε βάλει το κιτρινο-πράσινο καλώδιο στη θέση που φέρει την σήμανση γείωσης (5).
- Σφίξτε το σώμα του φωτιστικού στην (6) πλάτη (1) χρησιμοποιώντας τις βίδες (7).
- Τοποθετήστε τις λάμπες (8) στα ντουί (9), βιδώστε το γυαλί (10).

Français

INSTRUCTIONS POUR L'INSTALLATION

Avant de procéder à l'installation de l'appareil s'assurer qu'il n'y ait pas de tension de réseau.

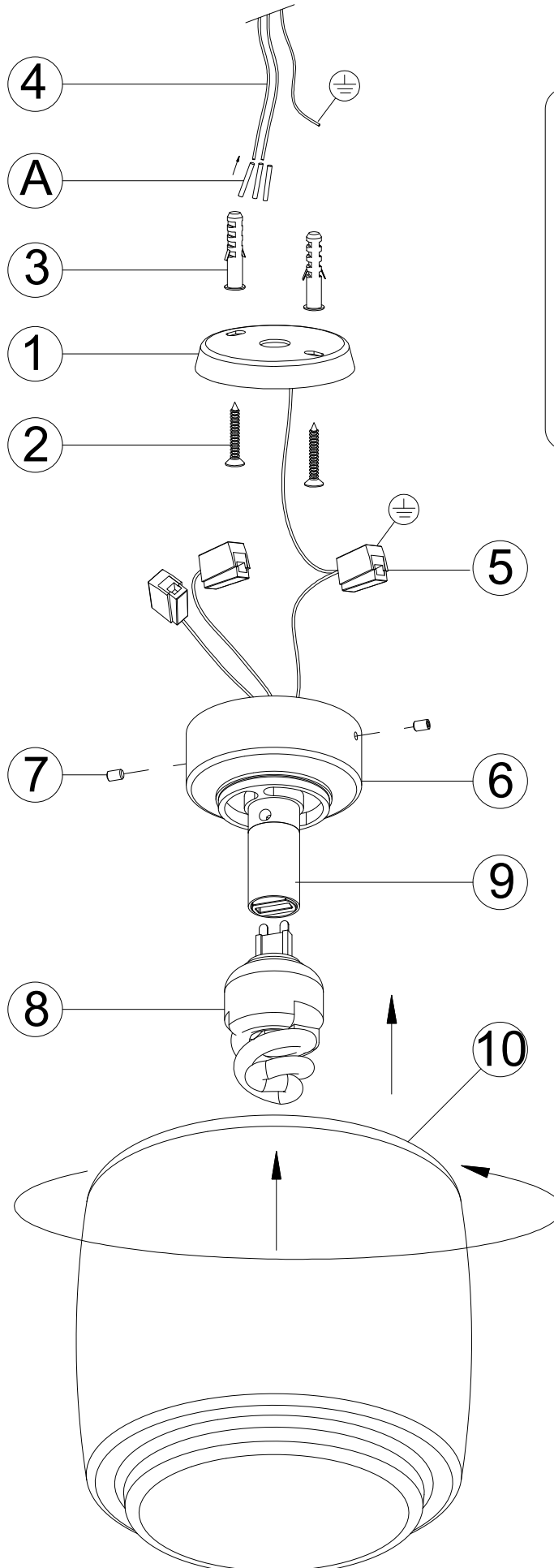
- Dévisser les vis (7) pour libérer la bride (1) du corps de la lampe (6).
- Fixer la plaque (1) au mur au moyen des vis (2) et des chevilles (3) adéquates.
- Passer les câbles d'alimentation (4) à travers le trou central tout en ayant soin d'enfiler chaque câble dans la gaine de silicone fournie (A).
- Joindre les câbles de réseau (4) aux serre-câbles (5) ayant soin d'insérer le câble jaune/vert dans le serre-câble marqué par le symbole terre.
- Resserer le corps de la lampe (6) sur la bride (1) avec les vis (7).
- Visser les ampoules (8) dans les douilles (9), puis visser le verre (10).

Русский

ИНСТРУКЦИЯ ПО УСТАНОВКЕ

Убедитесь, что нет никакого напряжения сети перед установкой устройства.

- Открутить шурупы (7) и отсоединить основание светильника (1) от крепёжной скобы (6).
- Подвесьте светильник пластины (1) соответствующих шурупов (2) и дюбелей (3).
- Провести провода (4) через центральное отверстие светильника, продев каждый провод в кожух из стекловолокна, входящего в комплект поставки (A).
- Подключите сетевые (4) кабели к клеммам (5), убедившись, что жёлтый/зелёный кабель вставлен в вывод с символом заземления.
- Привинтить светильник (6) к крепёжной скобе (1) с помощью шурупов (7).
- Вставить лампочки (8) в цоколи (9), Затем заверните стекло (10).



LED - KIT D

