

Slim

Design by Jordi Vilardell

VIBIA[®]
LIGHTING THAT MAKES SENSE

ASSEMBLY INSTRUCTIONS INSTRUCCIONES DE MONTAJE MONTAGEANLEITUNG

SUPPLIED MATERIAL

MATERIAL SUMINISTRADO

GELIEFERTES MATERIAL

1.



2.



3.



	0913.04	0925.04
1 Allen key / Llave allen / Imbußschlüssel	2 un.	2 un.
2 Screws / Tornillos / Schrauben	3 un.	3 un.
3 Lamp structure / Estructura luminaria / Leuchten-Struktur	1 un.	1 un.
4 Supplied template / Plantilla instalación / Montage-Schablone	1 un.	1 un.

TECHNICAL SPECIFICATIONS

ESPECIFICACIONES TÉCNICAS

TECHNISCHE DATEN

0913.04 Net Weight / Peso Neto / Netto-Gewicht 1,35 Kg	1 x LED 3W 700mA	~50 Hz
0925.04 Net Weight / Peso Neto / Netto-Gewicht 1,35 Kg	1 x LED 3W 700mA	~50 Hz

- Class I. Product with an additional protection cable (grounds).
Klasse I. Aparato con un cable protector adicional (toma de tierra).
- Product protected against solid object as big as or bigger than 12 mm. No protection against water.
Producto protegido contra la penetración de cuerpos sólidos de tamaño igual o superior a 12 mm. Sin protección al agua.
Produkt ist geschützt gegen das Eindringen von Fremdkörpern >12mm. Kein Schutz gegen Eindringen von Wasser.
- Product that CAN be in contact with normally-flammable materials (wood or others).
Está permitido que el producto marcado con este símbolo esté en contacto con materiales normalmente inflamables (maderas u otros).
Es ist erlaubt Produkte mit diesem Etikett auf normal entflammabaren Oberflächen (Holz usw.) zu montieren.
- Alternating current
Corriente alterna
Wechselstrom

Caution / Precaución / Vorsicht

EN

Before assembling and installing this product, carefully read the following:

- Switch of the mains before installing the lamp.
- To install on the ceiling, always choose the most adequate fixing tools for the ceiling material.
- If the steel cable or the power cord of this lamp is damaged, it must be replaced only by the manufacturer or their technical service or by a person capacitated to this effect to avoid any risk.
- This lamp is for indoor use only, excluding bathrooms or any type of humid surface.

ES

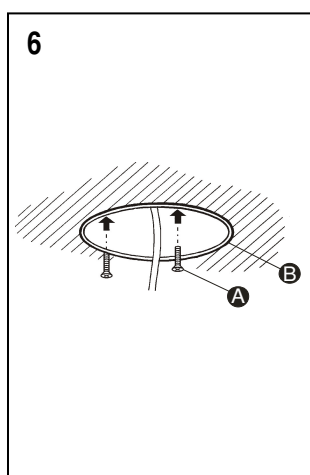
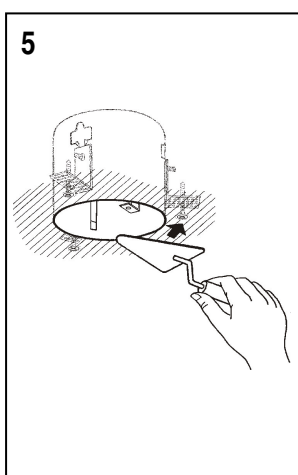
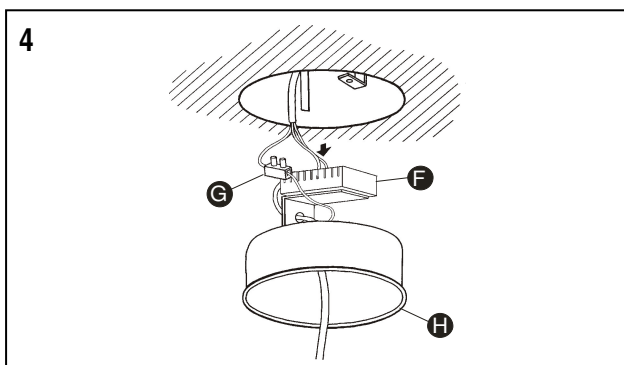
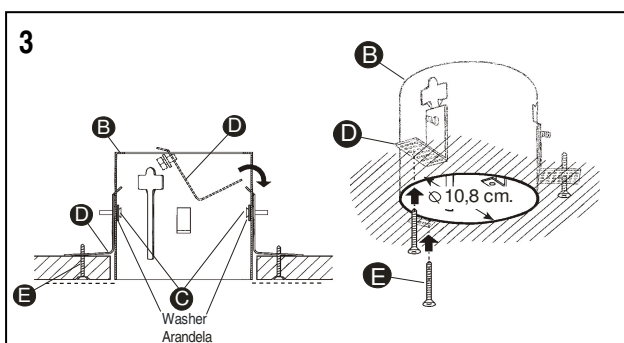
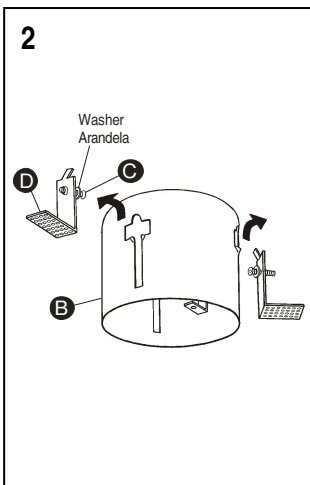
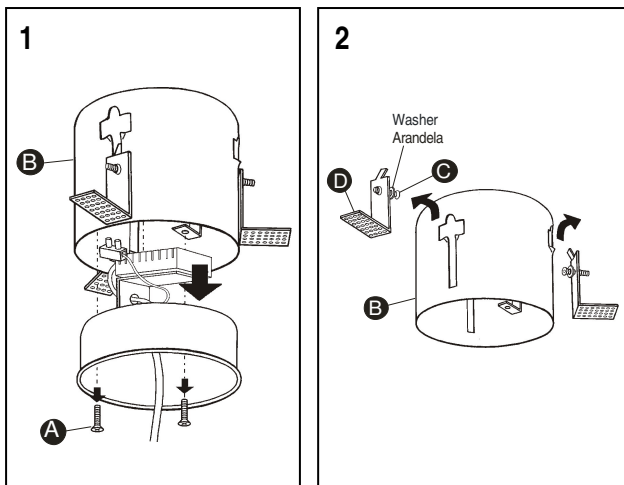
Antes de proceder al montaje e instalación de esta luminaria, leer detenidamente las siguientes consideraciones.

- Desconectar el suministro eléctrico antes de proceder a la instalación de la luminaria.
- Para el montaje de la luminaria al techo elegir los elementos de fijación mas adecuados en función del soporte de instalación.
- Si el cable flexible o cordón de esta luminaria está dañado, deberá sustituirse exclusivamente por el fabricante o su servicio técnico, o por una persona con cualificación equivalente con objeto de evitar cualquier riesgo
- Esta luminaria es apta únicamente para su uso en interior, excepto en baños o cualquier tipo de superficie húmeda.

D

Bevor Sie mit der Montage dieser Leuchte beginnen, sollten Sie die folgenden Hinweise in aller Ruhe lesen und berücksichtigen.

- Schalten Sie vor dem elektrischen Anschluss den Strom ab.
- Wählen Sie passend zu der Vorrichtung für die Deckenmontage der Leuchte das dafür geeignetste Befestigungsmaterial.
- Wenn das Kabel dieser Leuchte beschädigt werden sollte, muss es ausgetauscht werden. Dies darf ausschliesslich nur durch den Fabrikanten, seinem Kundendienst oder einer hierfür qualifizierten Person geschehen, um jegliche Gefahr ausschliessen zu können.
- Diese Leuchte ist ausschliesslich für den Gebrauch im Innenbereich vorgesehen, ausser Bädern oder anderen Feuchträumen.

**EN****IMPORTANT NOTICE:**

Switch of the mains before installing the lamp.

1. Remove the three screws (A) to disassemble the cylinder (B). Use one of the supplied allen keys.
2. Loosen with the other allen key without removing the screws (C) to extract the metallic plates (D) by sliding them through the slits of the cylinder (B).

3. To build in the cylinder (B) we have to make a hole of 10,8 cm in diameter and three drills 4 mm diameter in the false ceiling.

Introduce the cylinder (B) through the hole and, without letting go of the cylinder, reinstall the metallic plates (D) through the slits. Move them upward until they are in contact with the upper part of the false ceiling and tighten the screws (C). Check that the cylinder is level with the lower part of the false ceiling and fix it in place using the three self-threading screws (E) that you have to screw using the metallic plate (D) with the previous holes made on the false ceiling.

A template is provided to make easier the assembly.

NOTE: Depending on the surface, customers can use other screws and, if necessary, plugs, the most adequate to guarantee a perfect fixation.

4. Fill in and screed the area as shown in the picture, covering the head of the screws and possible imperfections.

5. Connect to the mains, phase and neutral wires in box (F) and the ground to the fast-on (G).

6. Joint the assembly (H) to the built-in cylinder (B) using the three screws (A).

IMPORTANT NOTE: The carbon fiber of this lamp is varnished. Due to the characteristics of this material, it is totally normal you see some small marks in the finish of the surface. This is not a defect, such marks are a guarantee of the authenticity and quality of the carbon fiber.

ES**IMPORTANTE:**

Desconectar el suministro eléctrico antes de realizar la instalación de la luminaria.

1. Extraer los tres tornillos (A) para desmontar la pieza (B). Usar una de las llaves allen suministradas.
2. Aflojar con la otra llave allen sin llegar a desmontar los tornillos (C) para extraer deslizando por las ranuras de la pieza (B) las pletinas de fijación (D).

3. Para poder empotrar la pieza (B) necesitamos realizar un orificio en el falso techo de 10,8 cm. de diámetro y tres taladros perimetrales de 4 mm..

Introducir la pieza (B) en el orificio realizado y aguantando en todo momento la pieza volver a montar las pletinas de fijación (D) en su ranura, seguidamente deslizar estas hasta ajustar a tope contra el interior del falso techo y apretar los tornillos (C) fuertemente.

Comprobar que la pieza (B) quede enrasada en el lado visto del falso techo y fijar el conjunto utilizando los tres tornillos autoroscantes suministrados (E) que se atornillan en las pletinas (D) atravesando los tres taladros realizados previamente en el falso techo.

Se suministra una plantilla para facilitar todo este proceso.

NOTA: Dependiendo de la superficie a atravesar se podrán utilizar por parte del cliente otros tornillos y si es necesario tacos, los mas adecuados que garanticen una correcta sustentación.

4. Rellenar con pasta y alisar la zona marcada en el dibujo tapando la cabeza de los tornillos y los posibles desperfectos.

5. Realizar la conexión a la red eléctrica, fase+neutro en la caja (F) y toma tierra en la regleta (G).

6. Volver a montar el conjunto (H) en la pieza empotrada (B) utilizando los tres tornillos (A).

NOTA IMPORTANTE: La fibra de carbono de esta luminaria está barnizada. Por las características propias del material resulta natural que se observen en el acabado final algunas pequeñas marcas uniformes en toda su superficie que no suponen defecto alguno. Estas marcas acreditan la exclusividad y autenticidad de esta fibra de carbono.

D**WICHTIG:**

Schalten Sie den Strom ab bevor Sie die Leuchtenmontage realisieren.

1. Entfernen Sie die drei Schrauben (A) um Teil (B) zu demontieren. Benutzen Sie einen der mitgelieferten Imbußschlüssel.

2. Öffnen Sie mit dem anderen Imbußschlüssel die Schrauben (C) ohne sie zu entfernen. Schieben Sie die Montagewinkel (D) den Schlitz entlang nach oben, um sie Teil (B) zu entnehmen.

3. Um Teil (B) einbauen zu können muss in der abgehängten Decke ein Bohrloch von 10,8cm Durchmesser und drei Bohrungen von 4mm realisiert werden.

Führen Sie Teil (B) in das Bohrloch ein, halten Sie es fest, montieren Sie wieder die Montagewinkel (D) und schieben Sie sie soweit den Schlitz entlang bis sie auf der Innenseite der Decke anschlagen. Ziehen Sie danach die Schrauben (C) fest.

Überprüfen Sie, dass das Teil (B) bündig mit der sichtbaren Seite der Decke abschliesst und befestigen Sie den Verbund mit den drei mitgelieferten Schrauben (E). Sie werden durch die vorher vorbereiteten drei Bohrungen in die Montagewinkel (D) reingeschraubt.

Zur Vereinfachung dieses Prozesses wird eine Montageschablone mitgeliefert.

HINWEIS: Je nach Oberfläche können seitens des Kunden andere Schrauben, und wenn nötig, geeignete Dübel für eine angemessene Befestigung benutzt werden.

4. Ausgleichsmasse im markierten Bereich auftragen und glätten um die Schraubenköpfe und mögliche kleine Fehler abzudecken.

5. Realisieren Sie den Anschluss an das elektrische Netz. Phase und Neutral in Konverter (F) und Erde in Klemme (G).

6. Montieren Sie wieder Abdeckteil (H) in das eingebaute Teil (B) unter Verwendung der drei Schrauben (A).

WICHTIGER HINWEIS: Die Kohlefaser dieser Leuchte ist lackiert. Aufgrund der eigenständigen Charakteristik dieses Materials ist es natürlich im Endprodukt einige kleine uniforme Merkmale auf der Oberfläche feststellen zu können, die keinerlei Defekt darstellen. Diese Merkmale bestätigen die Exklusivität und die Authentizität der Kohlefaser.

Maintenance / Mantenimiento / Instandhaltung

EN -Use a slightly-wet cotton cloth for cleaning.

-In case of malfunction or damage, please contact the retailer who sold the lamp.

ES -Para limpiar la luminaria, usar un paño de algodón ligeramente humedecido en agua.

-En caso de avería o incidente con la luminaria, contactar directamente con el establecimiento en que se adquirió.

D -Zur Reinigung der Leuchte nutzen Sie einen leicht angefeuchteten Baumwoll-Lappen.

-Im Falle des Ausfalls oder einer Fehlfunktion der Leuchte setzen Sie sich direkt mit dem Unternehmen in Verbindung bei dem Sie die Leuchte bezogen haben.