

# HALO CIRCULAR

Design von Martin Azúa.

**VIBIA**  
LIGHT IS CREATION

## Referenz

**2332.**

## Anwendung

Pendelleuchten

## Installationstyp

Aufbau

## Beschreibung

HALO – eine aus drei kreisförmigen Gebilden bestehende Pendelleuchte – spendet sanftes, ja geradezu zauberhaftes Licht. Das Design stammt von Martin Azúa. Die Leuchte ist in Weiß matt lackiert.

## Diffusor

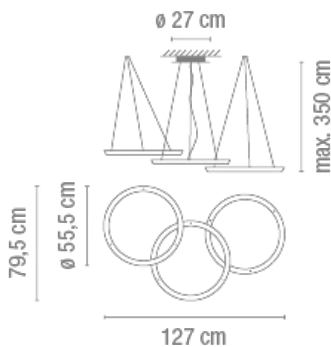
PMMA

## Finish



2332-03.  
Lack weiss  
matt

## Skizze



## Elektrische Eigenschaften

3 x LED STRIP 24V 23,7W

Total 71,1 W



## Physische

1 Box / 0,36 x 0,65 x 0,65 m. / Vol. 0,1521 m<sup>3</sup> /  
Bruttogewicht 14,8 kg. / Nettogewicht 8,8 kg.

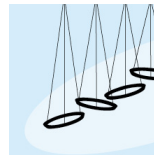
## Installation und Montage

Den Anweisungen der Installationsanleitung folgen

## Lichtverteilung

### Allgemeine Beleuchtung

Beleuchtungskörper für die allgemeine Beleuchtung, der das Licht gleichmäßig in alle Richtungen verteilt.



## Fotometrische Daten

Effizienz : 75.90%

Koordinatensyst. : C-G

Gesamtfluss : 6257.55 lm

Maximalwert : 106.19 cd/klm

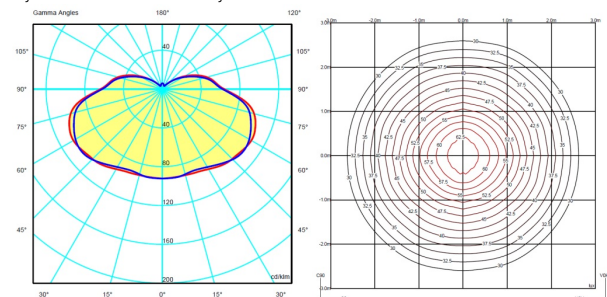
Position : C=10.00 G=60.00

Symmetrie in den Ebenen : Bi-symmetrisch

Isolux (Boden) : Isolux (Suelo)

Position Lichtquelle :

X=0.00m Y=0.00m Z=3.00m



## Zertifikate

