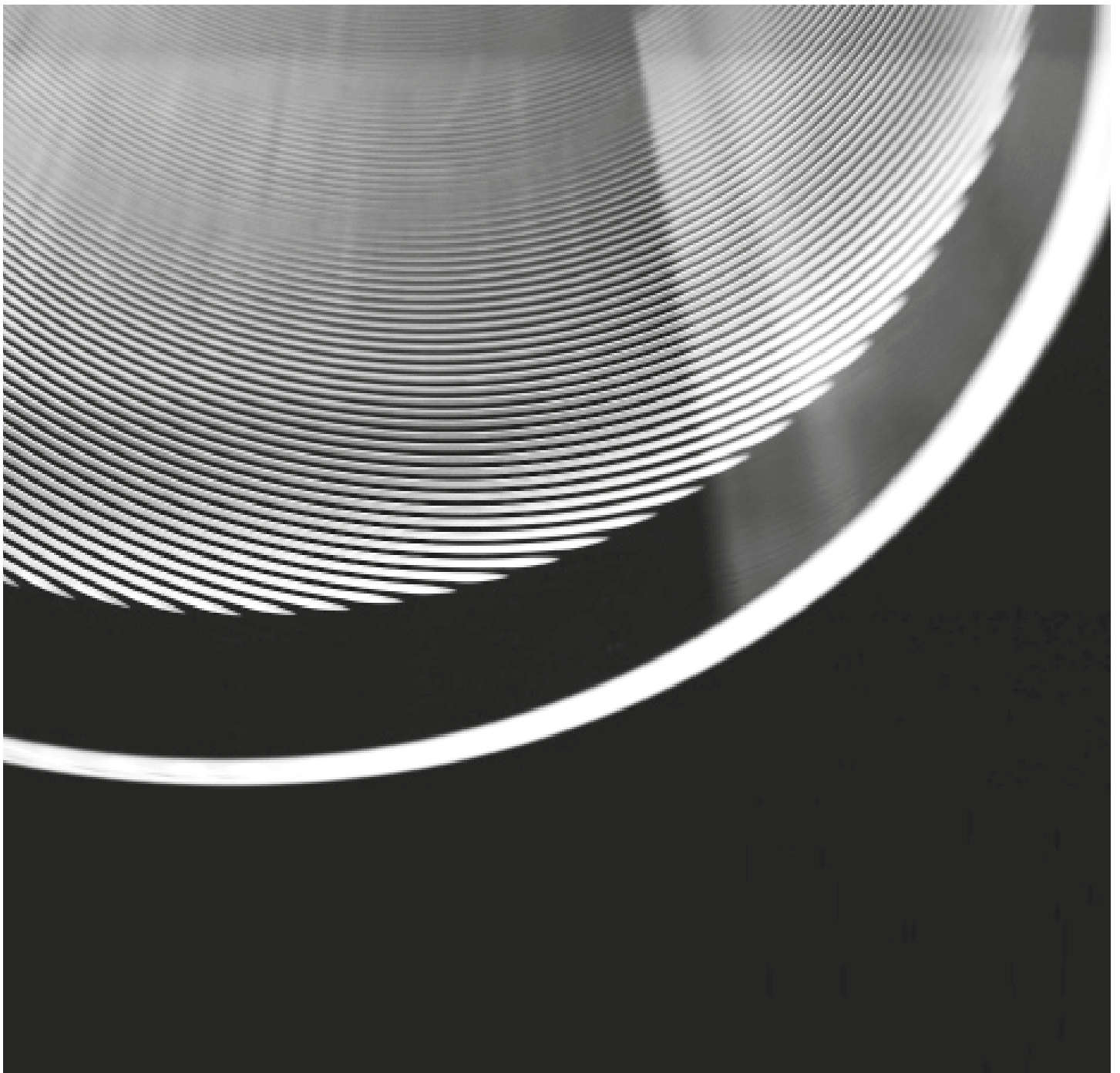


VIBIA

Assembly instructions / Instrucciones de montaje / Montageanleitung
Istruzioni di montaggio / Instructions de montage

Guise

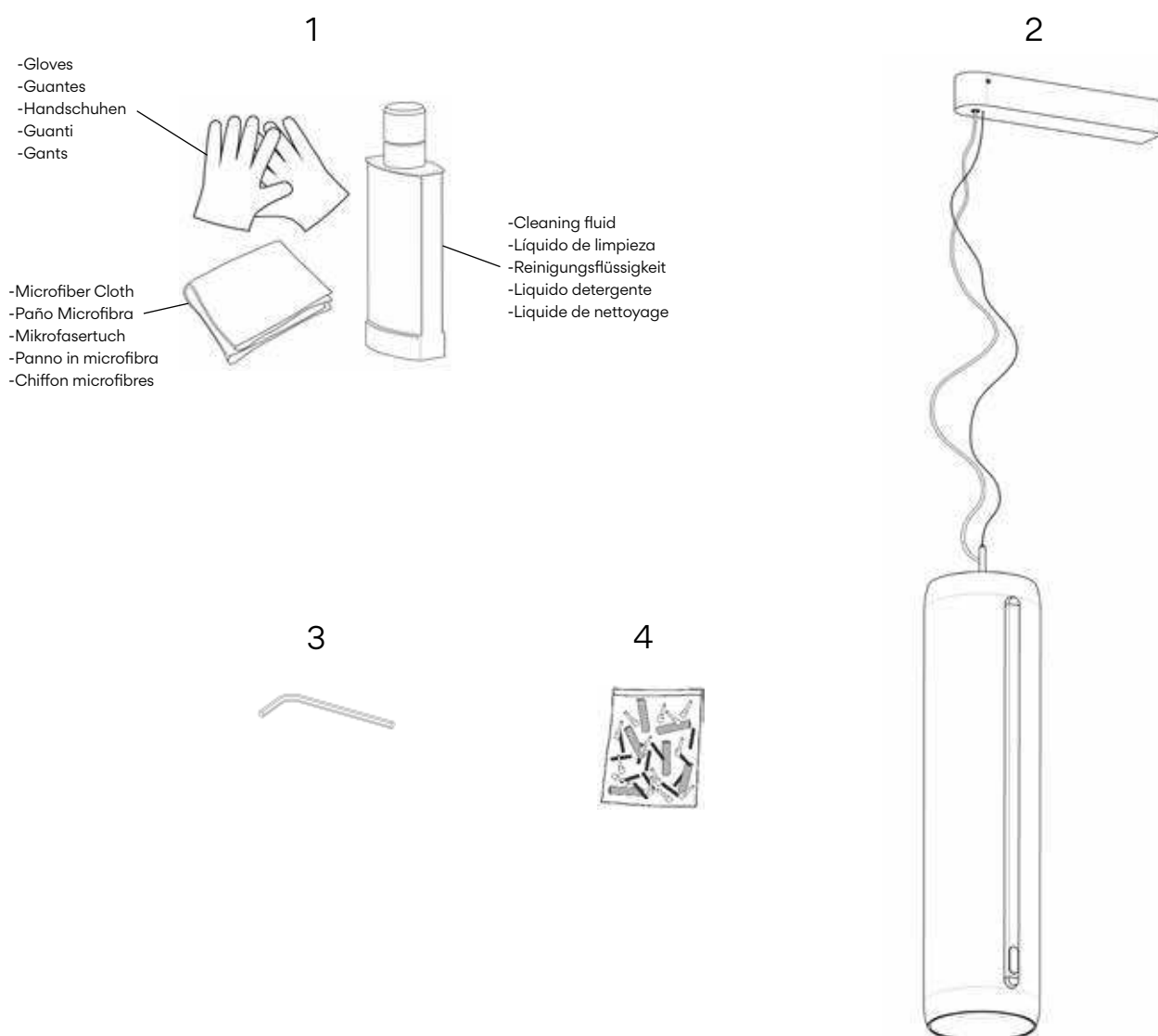
Design by Stefan Diez








Supplied material / Material suministrado / Geliefertes Material
 Materiale incluso / Matériel fourni

2270

1. Glass cleaning set / kit limpieza del vidrio / Reinigungsset für den Glasdiffusor / Kit di pulizia del vetro / Kit de nettoyage du verre	1 un.
2. Lighting fixture / Estructura luminaria / Leuchtenstruktur / Struttura lampada / Structure du luminaire	1 un.
3. Allen key / Llave allen / Inbusschlüssel / Chiave a brugola / Clé Allen	1 un.
4. Components Bag / Bolsa componentes / Tütchen mit Teilen / Sacchetto componenti / Sachet d'accessoires	1 un.



Technical specifications / Especificaciones técnicas / Technische Daten
 Specifiche tecniche / Caractéristiques techniques

2270
 Net Weight / Peso Neto / Netto-Gewicht 5 kg.  4 x LED STRIP 24V 5W     ~ 50 Hz
 Peso netto / Poids net



Class I. Product with an additional protection cable (grounds).

Clase I. Aparato con un cable protector adicional (toma de tierra).

Klasse I. Apparat mit zusätzlichen Schutzleiter (Erdkabel).

Classe I. Apparecchio con un cavo di protezione aggiuntivo (presa di terra).

Classe I. Appareil avec câble d'isolation additionnel (borne de terre).



Product protected against solid object as big as or bigger than 12 mm. No protection against water.

Producto protegido contra la penetración de cuerpos sólidos de tamaño igual o superior a 12mm. Sin protección al agua.

Produkt ist geschützt gegen das Eindringen von Fremdkörpern >12mm. Kein Schutz gegen Eindringen von Wasser.

Prodotto protetto contro la penetrazione di corpi solidi di dimensioni pari o superiori a 12 mm. Non protetto dall'acqua.

Produit protégé contre les intrusions de corps solides de taille égale ou supérieure à 12 mm. Non protégé contre l'eau.



Product that CAN be in contact with normally-flammable materials (wood or others).

Está permitido que producto con este distintivo esté en contacto con materiales normalmente inflamables (maderas u otros).

Es ist erlaubt Produkte mit diesem Etikett auf normal entflammbaren Oberflächen (Holz usw.) zu montieren.

I prodotti di queste caratteristiche possono entrare a contatto con materiali normalmente infiammabili (legno o altro).

Luminaire pouvant être en contact avec des matériaux normalement inflammables (bois ou autres).



Alternating current.

Corriente alterna.

Wechselstrom.

Corrente alternata

Courant alternatif.

Caution

Before assembling and installing this product, carefully read the following:

- Switch off the mains before installing the lamp.
- To install on the ceiling, always choose the most adequate fixing tools for the ceiling material.
- Make sure your ceiling can support the weight of the lamp.
- If the steel cable or the power cord of this lamp is damaged, it must be replaced only by the manufacturer or their technical service or by a person capacitated to this effect to avoid any risk.
- This lamp is for indoor use only, excluding bathrooms or any type of humid surface.
- We recommend reading the manual before installing the lamp. Keep these instructions for future reference.
- Use these gloves to touch the lamp during the installation to avoid smudges and dirt on its surface.
- At least two people are needed to install and uninstall the lamp.

Precaución

Antes de proceder al montaje e instalación de esta luminaria, leer detenidamente las siguientes consideraciones:

- Desconectar el suministro eléctrico antes de proceder a la instalación de la luminaria.
- Para el montaje de la luminaria al techo elegir los elementos de fijación mas adecuados en función del soporte de instalación.
- Asegúrese de que su techo sea capaz de soportar el peso de la luminaria.
- Si el cable flexible o cordón de esta luminaria está dañado, deberá sustituirse exclusivamente por el fabricante o su servicio técnico, o por una persona con cualificación equivalente con objeto de evitar cualquier riesgo.
- Esta luminaria es apta únicamente para su uso en interior, excepto en baños o cualquier tipo de superficie húmeda.
- Recomendamos leer el manual antes de iniciar la instalación de la luminaria. Guardar estas instrucciones para futuras consultas.
- Utilice estos guantes para manipular la luminaria durante el montaje y evitar un posible trasvase de suciedad de sus manos.
- Para el montaje y desmontaje de esta luminaria se recomienda la participación de un mínimo de dos personas.

Vorsicht

Bevor Sie mit der Montage dieser Leuchte beginnen, sollten Sie die folgenden Hinweise in aller Ruhe lesen und berücksichtigen:

- Schalten Sie vor dem elektrischen Anschluss den Strom ab.
- Wählen Sie passend zu der Vorrichtung für die Deckenmontage der Leuchte das dafür geeignetste Befestigungsmaterial.
- Vergewissern Sie sich, dass die Decke das Gewicht der Leuchte aushalten kann.
- Wenn das Kabel dieser Leuchte beschädigt werden sollte, muss es ausgetauscht werden. Dies darf ausschließlich nur durch den Fabrikanten, seinem Kundendienst oder einer hierfür qualifizierten Person geschehen, um jegliche Gefahr ausschließen zu können.
- Diese Leuchte ist ausschließlich für den Gebrauch im Innenbereich vorgesehen, außer Bädern oder anderen Feuchträumen.
- Wir empfehlen vor Montagebeginn die Anleitung zu lesen. Bewahren Sie die Anleitung für etwaige zukünftige Fragen auf.
- Benutzen Sie diese Handschuhe während der Montage, um keinen Schmutz der Hände auf die Leuchte zu übertragen.
- Für Montage und Demontage dieser Leuchte wird die Beteiligung von mindestens 2 Personen empfohlen.

Prudenza

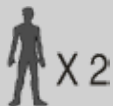
Prima di procedere al montaggio e all'installazione della lampada, leggere attentamente le seguenti istruzioni.

- Scollegare la corrente elettrica prima di installare lampada.
- Per il montaggio della lampadina al soffitto, usare gli strumenti di fissaggio più adeguati in base alla superficie di installazione.
- Assicurarsi che il soffitto sia in grado di reggere il peso della lampada.
- Se il cavo d'acciaio o elettrico della lampada è danneggiato, deve essere sostituito esclusivamente dal fabbricante o dall'assistenza tecnica, oppure da una persona in possesso di qualifica equivalente per evitare qualsiasi rischio.
- La lampada è adatta solamente per uso interno, eccetto bagni o qualsiasi tipo di superficie umida.
- Si raccomanda di leggere il manuale prima di installare la lampada. Conservare le presenti istruzioni per future consultazioni.
- Indossare i guanti inclusi nella confezione per maneggiare la lampada durante il montaggio ed evitare di contaminare la superficie.
- Le operazioni di montaggio e smontaggio della lampada devono essere eseguite da un minimo di due persone.

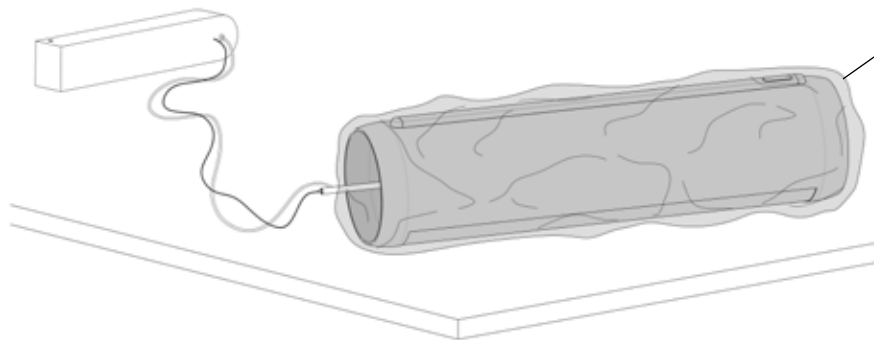
Prudence

Avant de procéder au montage et à l'installation de ce luminaire, lisez attentivement cette notice.

- Coupez l'alimentation électrique avant de procéder au montage du luminaire.
- Pour fixer le luminaire au plafond, utilisez les éléments de fixation les mieux adaptés au support.
- Assurez-vous que le plafond puisse supporter le poids du luminaire.
- En cas de détérioration, le câble flexible ou cordon d'alimentation de ce luminaire ne devra être remplacé que par le fabricant, son service technique, ou toute autre personne de qualification équivalente, afin d'éviter tout risque.
- Ce luminaire est exclusivement destiné à une utilisation en intérieur, à l'exception des salles de bain et autre environnement humide.
- Nous vous recommandons de lire attentivement ces instructions avant d'installer le luminaire. Conservez-les en vue d'une éventuelle consultation ultérieure.
- Lors du montage, manipulez ce luminaire à l'aide des gants fournis pour éviter toute trace de doigts.
- Pour le montage et le démontage de ce luminaire, la présence de deux personnes est recommandée.

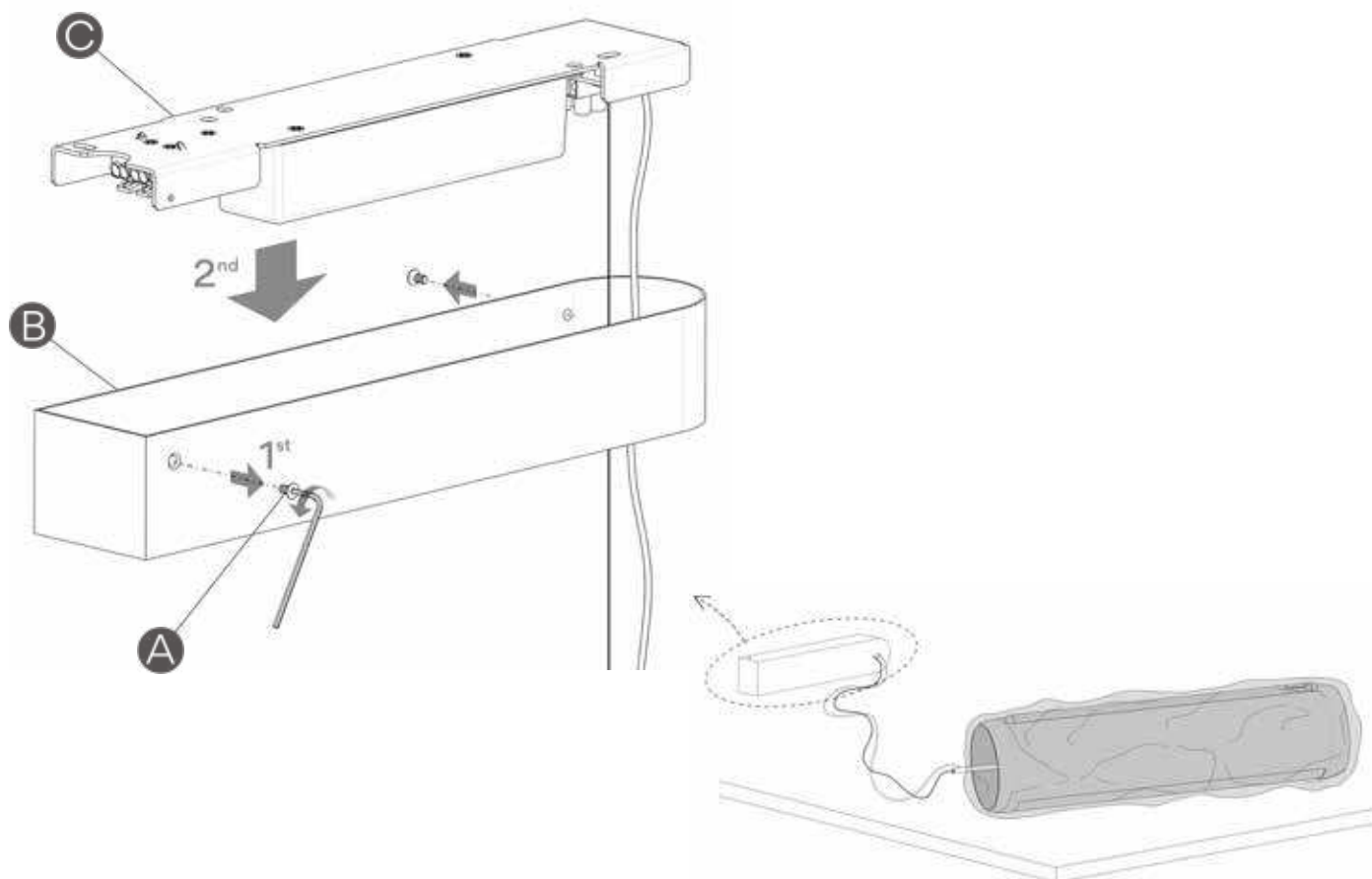


1



-Protective bag
-Bolsa protección
-Schutzbeutel
-Borsa di protezione
-Emballage de protection

2



EN

IMPORTANT NOTICE:
Switch of the mains before installing the lamp.

1. **IMPORTANT:** After disassembling the elements do not remove the protective bag from the glass diffuser until the light fitting is completely installed.

2. Remove the two side screws (A) from the connection box using the Allen key provided. Then disassemble the box (B) from the profile (C).

NOTE: After disassembling the box it is left loose. It can be moved along the electrical cable and the steel wire support. Make sure not to knock against the protected glass.

ES

IMPORTANTE:
Desconectar el suministro eléctrico antes de realizar la instalación de la luminaria.

1. **IMPORTANTE:** Después de desembalar, no retirar la bolsa de protección del vidrio difusor hasta tener la luminaria completamente instalada.

2. De la caja de conexión, extraer los dos tornillos laterales (A) utilizando la llave allen suministrada. A continuación, desmontar la caja (B) del soporte (C).
NOTA: Al desmontar la caja, esta queda suelta. Se desplaza a través del cable eléctrico y el tensor de acero. Tener cuidado de no golpear el vidrio protegido.

D

WICHTIG:
Schalten Sie den Strom ab, bevor Sie die Leuchtenmontage realisieren.

1. **WICHTIG:** Entfernen Sie den Schutzbeutel des Glasdiffusors nicht gleich nach dem Entpacken, sondern erst nachdem die Leuchte komplett installiert wurde.

2. Entfernen Sie die seitlichen Schrauben (A) der Anschlussbox mithilfe des mitgelieferten Inbusschlüssels. Entfernen Sie die Box (B) anschließend von der Halterung (C).

HINWEIS: Die Box löst sich, wenn Sie sie abmontieren. Sie kann entlang des Kabels und des Spanners bewegt werden. Achten Sie darauf, dass sie nicht gegen das Glas schlägt.

IT

IMPORTANTE:
Scollegare la corrente elettrica prima di installare lampada.

1. **IMPORTANTE:** Dopo aver aperto l'imballaggio, non rimuovere la borsa di protezione del vetro diffusore finché la lampada non è completamente installata.

2. Estrarre le due viti laterali (A) dalla cassetta di fissaggio utilizzando la chiave a brugola inclusa nella confezione. Successivamente, smontare la cassetta (B) dal supporto (C).

NOTE: La cassetta, una volta smontata, si stacca completamente. È possibile spostarla attraverso il cavo elettrico e il tenditore di acciaio. Fare attenzione a non colpire il vetro protetto.

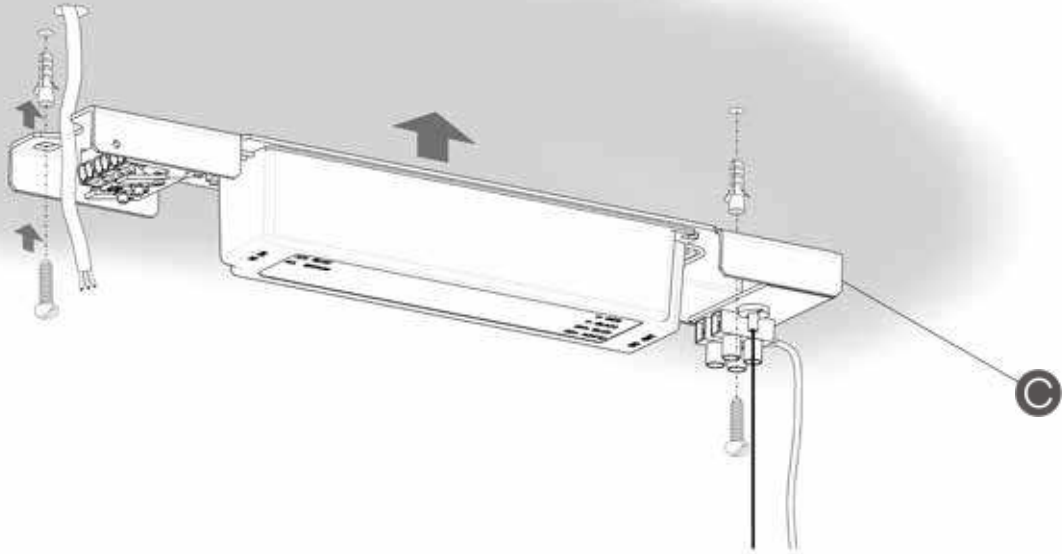
FR

IMPORTANT:
Avant d'installer le luminaire, coupez l'alimentation électrique.

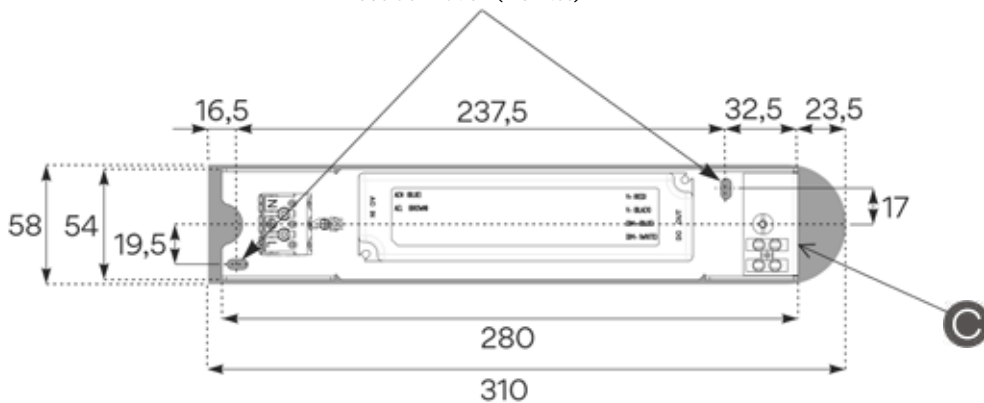
1. **IMPORTANT :** Sortez le luminaire de son emballage mais ne retirez pas l'enveloppe de protection du verre diffuseur avant d'avoir totalement terminé l'installation.

2. Retirez les deux vis latérales (A) du boîtier de raccordement en utilisant la clé Allen fournie. Ensuite, séparez le support (C) du couvercle (B).

NOTE : Une fois le boîtier démonté, le couvercle n'est plus tenu et peut glisser le long du câble électrique et du câble tenseur. Veillez à ce qu'il n'aille pas cogner contre le verre diffuseur.



- Openings for fixings (2 no.)
- Agujeros de fijación (2 uds.)
- Befestigungsbohrung (2 Stück)
- Fori di fissaggio (2)
- Trous de fixation (2 unités)



EN

3. Attach the profile (C) to the ceiling using the most suitable screws and ceiling plugs (not supplied).

The profile (C) must be positioned so that the electrical junction is facing towards the opening of the electrical socket. The opening must be provided within the zone indicated in the drawing so that it can later be covered by the cover box (B) once the installation is complete.

The position of the fixing holes can be seen in the drawings. Dimensions are all in millimetres.

ES

3. Fije el soporte (C) al techo, utilizando los tornillos y tacos más adecuados (no suministrados).

El soporte (C) tiene que quedar con la regleta de conexión orientada hacia el orificio de acometida eléctrica. El orificio tiene que quedar dentro de la zona indicada en el dibujo, para que pueda quedar tapado por la caja (B) al finalizar la instalación.

En los dibujos puede ver las posiciones de los agujeros de fijación. Dimensiones en milímetros.

D

3. Befestigen Sie die Halterung (C) an der Decke und nutzen Sie dazu geeignete Schrauben und Dübel (nicht mitgeliefert).

Die Anschlussklemme ist so an die die Halterung (C) zu montieren, dass sie Richtung der Öffnung für die Spannungsversorgung weist. Die Öffnung muss sich innerhalb des im Bild dargestellten Bereichs befinden, damit sie von der Box (B) nach der Installation verdeckt wird.

In den Abbildungen ist die Position der Befestigungsbohrungen erkennbar. Größenangaben in Millimeter.

IT

3. Fissare il supporto (C) al soffitto utilizzando le viti e i tasselli più adatti (non forniti in dotazione).

Il supporto (C) deve avere la morsettiera rivolta verso il foro dell'allacciamento elettrico. Il foro deve trovarsi all'interno della zona indicata nel disegno per rimanere coperto dalla cassetta (B) al termine dell'installazione.

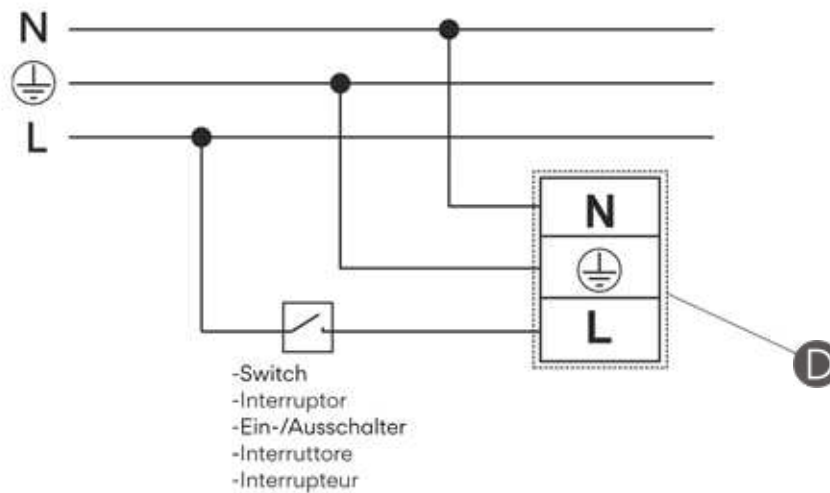
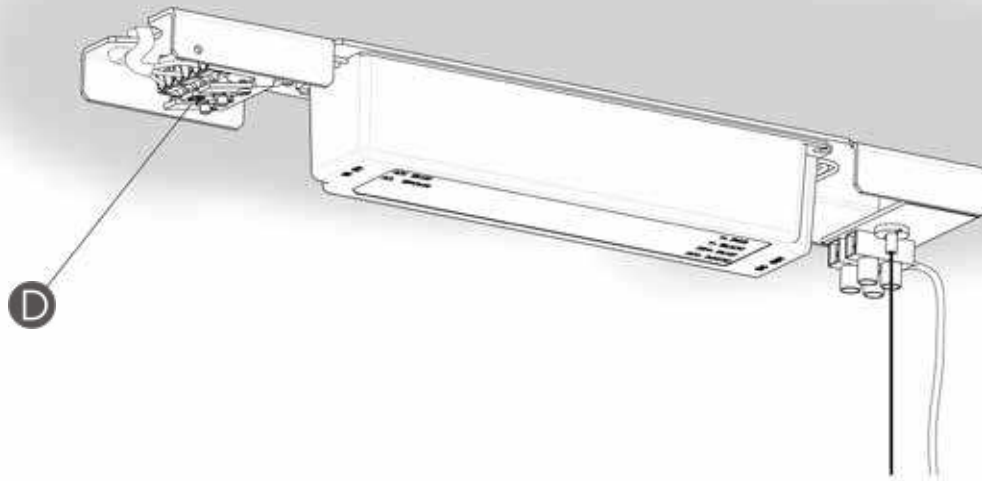
Nei disegni sono indicate le posizioni dei fori di fissaggio. Dimensioni in millimetri.

FR

3. Fixez le support (C) au plafond en utilisant les vis et chevilles appropriées (non fournies).

Le support (C) doit être positionné de sorte que la réglette de connexion soit orientée vers l'orifice de branchement électrique. L'orifice doit être situé dans la zone indiquée sur le dessin pour que le couvercle (B) du boîtier puisse le recouvrir une fois l'installation terminée.

Vous pouvez voir, sur le dessin, la position des trous de fixation et leur taille en millimètres.



EN

4. Make the connection to the power supply at the connection block (D) as follow:

Connect **N** and \oplus in the positions shown, and connect the **L** terminal to the line running through the switch in your installation.

ES

4. Realice la conexión a la red eléctrica en el bloque de conexión (D) de la siguiente manera:

Conectar **N** y \oplus en los polos según se indica, mientras que en el polo **L** conectar la línea que pasa por el interruptor de su instalación.

D

4. Führen Sie am Anschlussblock (D) wie folgt den Anschluss ans Stromnetz durch:
Schließen Sie **N**-Pol und \oplus wie angezeigt an die Pole an, während Sie an den **L**-Pol die durch den Schalter verlaufende Linie anschließen.

IT

4. Eseguire il collegamento della lampada alla rete elettrica nel blocco di connessione (D) nel modo seguente:

Collegare **N** e \oplus nelle posizioni indicate e collegare il terminale **L** alla linea che passa attraverso l'interruttore dell'impianto elettrico.

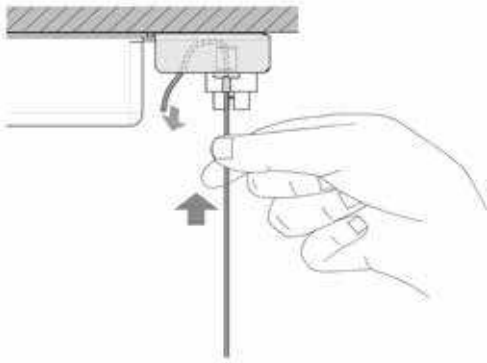
FR

4. Procédez au raccordement électrique du luminaire au niveau du bloc de raccordement (D) de la façon suivante:

Connectez **N** et \oplus sur les bornes indiquées, et connectez la ligne qui passe par l'interrupteur de votre installation sur la borne **L**.

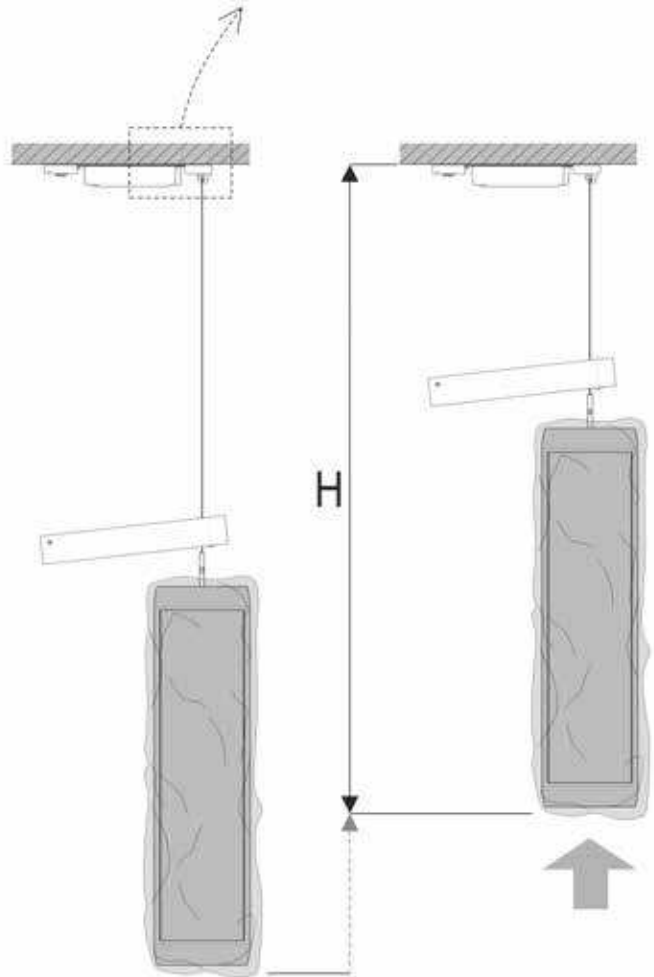
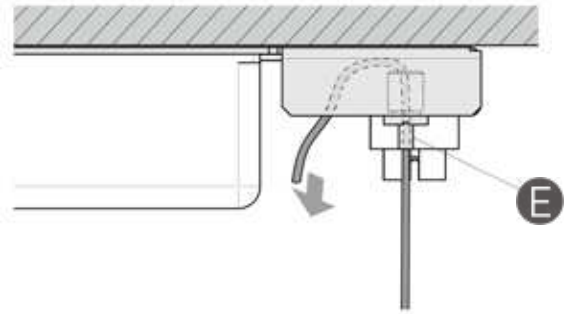
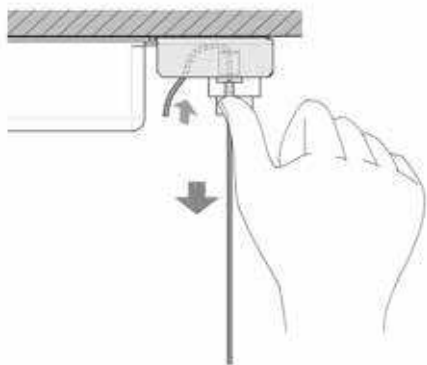
-Detail
-Detalle
-Detailskizze
-Dettaglio
-Détail

X



-Detail
-Detalle
-Detailskizze
-Dettaglio
-Détail

Y



EN

5. Adjust the height H of the light fitting glass diffuser by pulling the steel cable.

To raise: Hold the steel cable and push upwards without forcing the suspension cable (E). The suspension cable prevents downward movement as the cable is introduced (See Detail X).

To lower: The cable can be freed by pressing the suspension spigot (E), keep pressed while adjusting to the desired height (See Detail Y).

IMPORTANT: Keep a firm grip on the glass diffuser to avoid a sudden drop.

ES

5. Ajustar la altura H del difusor de vidrio de la luminaria, estirando del cable de acero.

Para subir: Sin necesidad de apretar del tetón suspensor (E) coger el cable y empujar hacia arriba. El suspensor bloquea el movimiento hacia abajo según va introduciéndose el cable (Ver Detalle X).

Para bajar: El cable se libera apretando del tetón suspensor (E), mantener apretado el tetón y regular la luminaria a la altura deseada (Ver Detalle Y). **IMPORTANTE:** Mantener cogido el difusor de vidrio para evitar que baje de golpe.

D

5. Stellen Sie die Höhe H des Glasdiffusors der Leuchte mithilfe des Stahldrahts ein.

Zum Höherstellen: Nehmen Sie das Kabel und schieben Sie es nach oben, ohne den kleinen Knopf (E) zu drücken. Der Träger blockiert eine Bewegung nach unten, während das Kabel eingeführt wird (siehe Detailskizze X).

Zum Niedrigerstellen: Das Kabel ist beweglich, wenn Sie den kleinen Knopf (E) gedrückt halten. Stellen Sie dabei die Leuchte auf die gewünschte Höhe (siehe Detailskizze Y). **WICHTIG:** Halten Sie den Glasdiffusor fest, um zu vermeiden, dass er nach unten schnell.

IT

5. Regolare l'altezza H del vetro diffusore della lampada tendendo il cavo di acciaio.

Per alzare: Senza il bisogno di premere il nottolino di sospensione (E), afferrare il cavo e spingere verso l'alto. Il nottolino di sospensione blocca il movimento verso il basso durante l'inserimento del cavo (vedi Dettaglio X).

Per abbassare: Il cavo viene liberato premendo il nottolino di sospensione (E). Mantenere premuto il nottolino e regolare la lampada all'altezza desiderata (vedi Dettaglio Y). **IMPORTANTE:** Continuare a reggere il vetro diffusore per evitare che scenda di colpo.

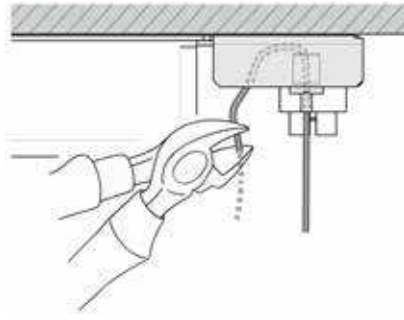
FR

5. Réglez la hauteur H du diffuseur en verre du luminaire en tirant sur le câble tenseur.

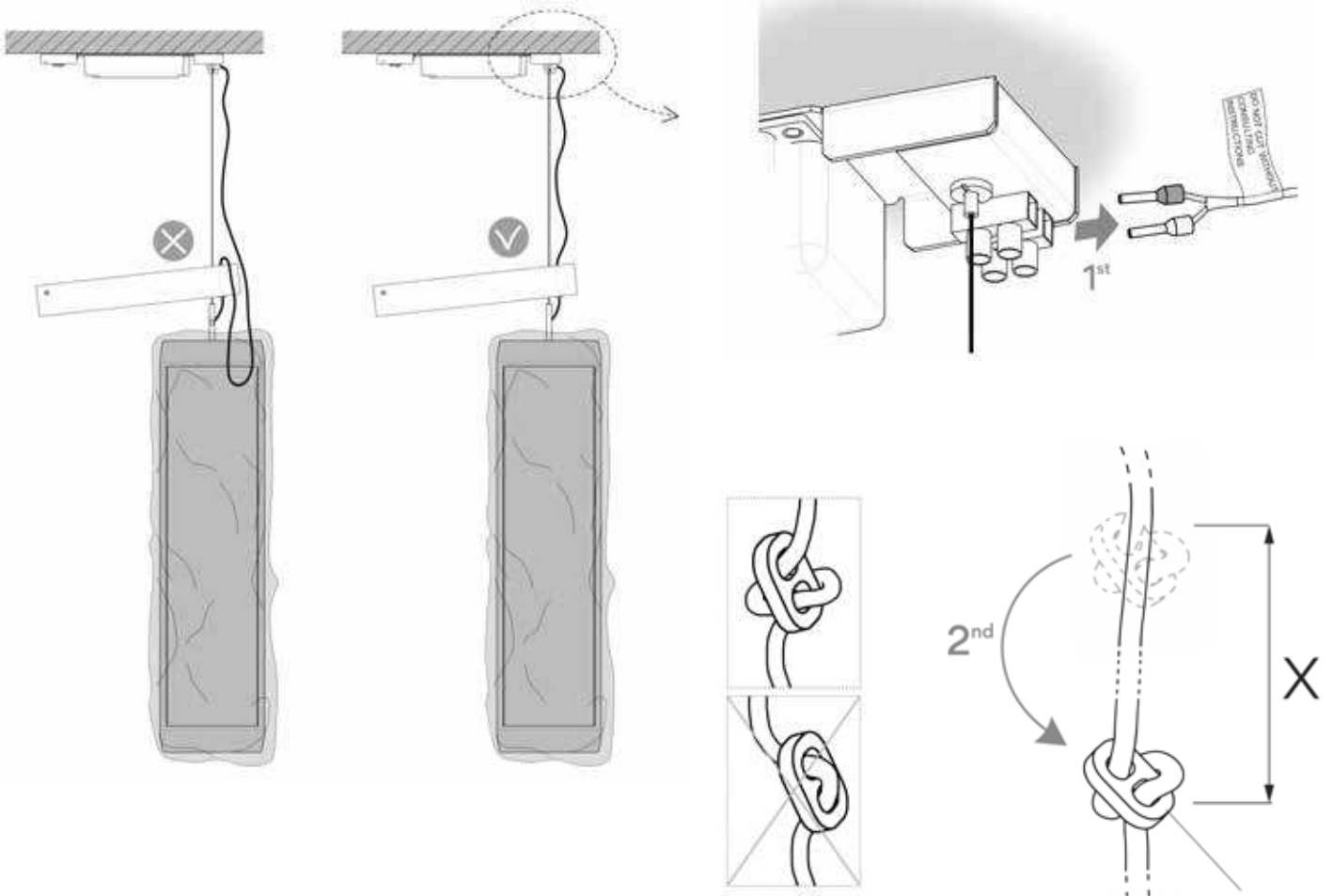
Monter: saisissez le câble et poussez-le vers le haut sans appuyer sur le bouton serre-câble (E). À mesure que vous introduisez le câble, le serre-câble le bloque et l'empêche de redescendre (voir Détail X).

Descendre: libérez le câble tenseur en appuyant sur le bouton serre-câble (E). Maintenez appuyé et positionnez le luminaire à la hauteur souhaitée (voir Détail Y). **IMPORTANT :** tenez le diffuseur en verre pour éviter qu'il ne descende brutalement.

6



7



EN

6. After establishing the height cut the excess steel cable.
VERY IMPORTANT: Before cutting the steel cable make sure that the height is correct given that it cannot be lowered any more subsequently.

7. Adjust the length of the electrical cable so that it is not left hanging from the structure.

- Disassemble the cables from the junction.
- Slide the cable support (F) through the distance X required.

ES

6. Después de fijar la altura cortar el exceso del cable de acero.
MUY IMPORTANTE: Antes de cortar el cable de acero asegurarse que la altura sea la correcta, ya que luego no se podrá bajar más.

7. Ajustar la longitud del cable eléctrico para que no quede colgando por la regleta.

- Desmontar los cables de la regleta.
- Desplazar la pieza sujeta cables (F) la distancia X que se considere adecuada.

D

6. Schneiden Sie nach der Höheneinstellung den Überschuss des Stahldrahts ab.
SEHR WICHTIG: Achte Sie darauf, dass Sie die korrekte Höhe eingestellt haben, bevor Sie den Stahldraht abschneiden, denn ein weiteres Hinablassen ist später nicht mehr möglich.

7. Stellen Sie die Länge des Kabels so ein, dass es nicht durchhängt.

- Entfernen Sie die Kabel von der Klemme.
- Verschieben Sie die Kabelhalter (F) nach Ihrem Ermessen um X.

IT

6. Dopo aver fissato l'altezza, tagliare la parte eccessiva del cavo di acciaio
MOLTO IMPORTANTE: Prima di tagliare il cavo di acciaio, assicurarsi che l'altezza della lampada sia corretta perché non sarà più possibile abbassarla.

7. Regolare la lunghezza del cavo elettrico per evitare che rimanga penzolante dalla struttura.

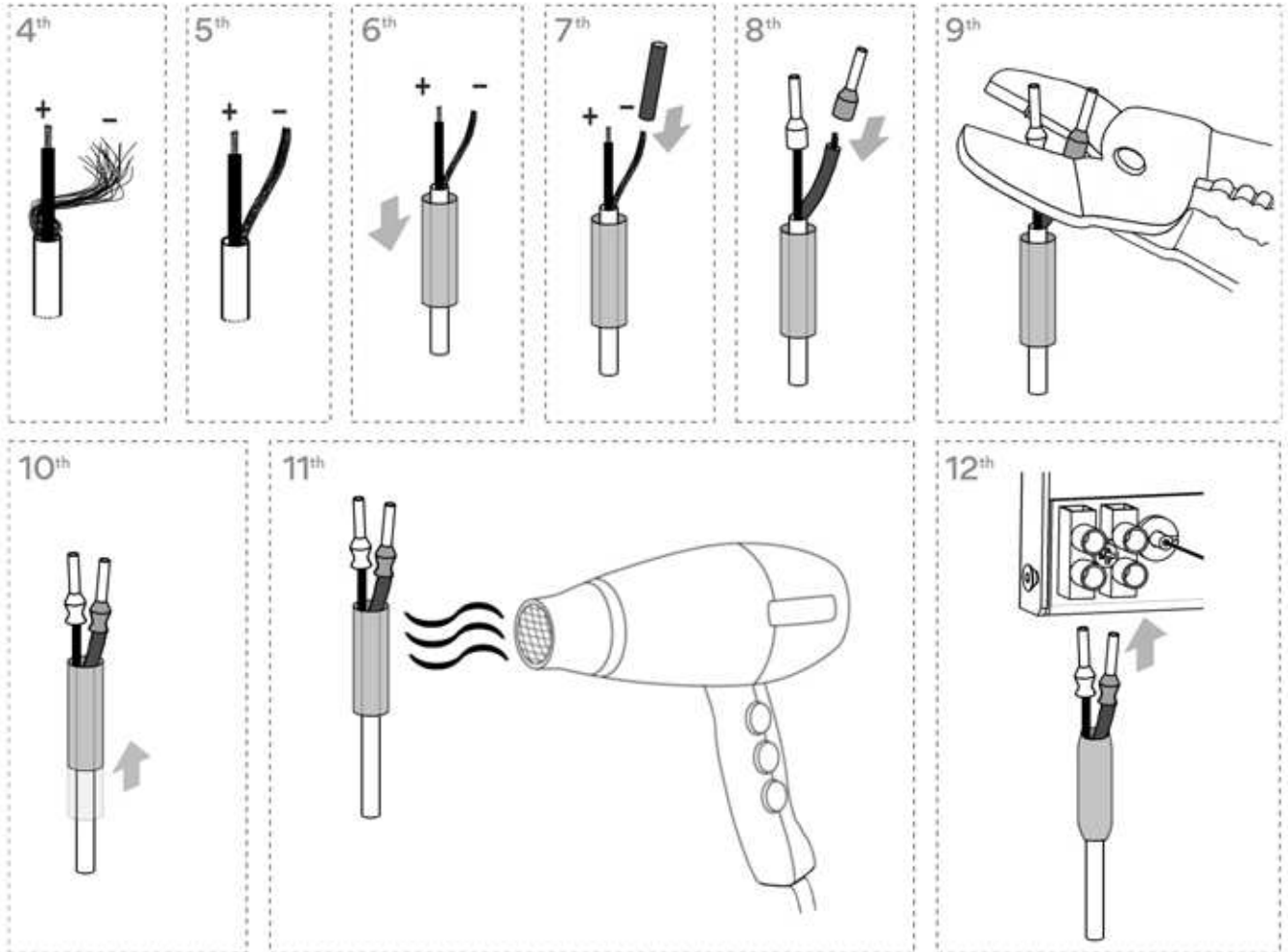
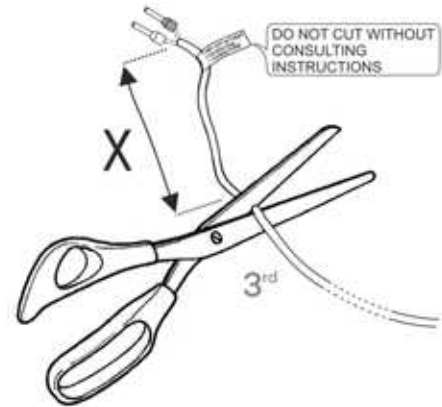
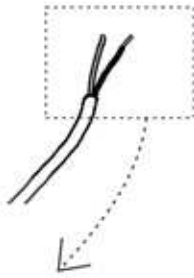
- Scollegare i cavi della morsettiere.
- Far scorrere il serracavo (F) alla distanza X che si consideri adeguata.

FR

6. Après avoir réglé la hauteur, coupez le surplus de câble tenseur.
TRÈS IMPORTANT : avant de couper le câble tenseur, assurez-vous que la hauteur du luminaire est correcte car, par la suite, vous ne pourrez plus le descendre.

7. Réglez la longueur du câble électrique pour qu'il ne pende pas le long de la structure.

- Démontez les câbles électriques de la réglette.
- Positionnez la barrette de suspension (F) à la distance X appropriée.



EN

-Cut the cable, by the same length X through which the height has been reduced.
-Prepare the ends of the cable as shown in the drawings, using the components in the bag supplied.
Reconnect the cables to the terminal block, making sure the polarity (+ -) is correct. If the cables are connected the wrong way round in the terminal block, the lights may not work; in this case, switch them round.

ES

-Recortar el cable, la misma longitud X que se ha reducido de altura.
-Preparar el final de los cables tal y como se puede ver en el dibujo. Utilizando la bolsa de componentes suministrada, conectar los cables en su regleta con la polaridad correcta (+ -). Si los cables están conectados de manera incorrecta en el bloque de terminales, los leds no pueden funcionar, en este caso, cambiarlos para invertir la polaridad.

D

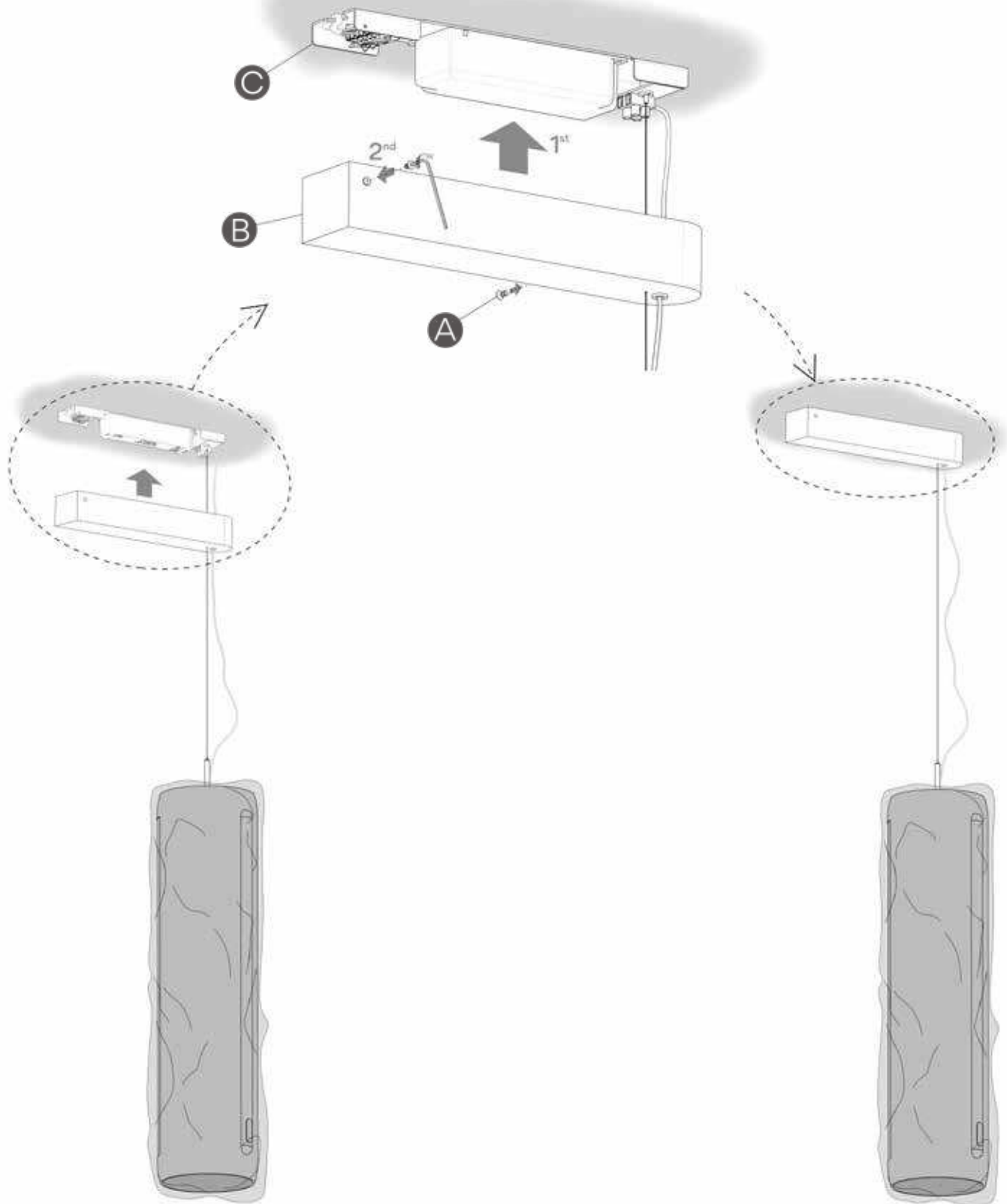
-Schneiden Sie am Kabelende dieselbe Länge X ab, je nachdem, um wie viel Sie die Höhe anpassen möchten.
-Behandeln Sie die Kabelenden entsprechend der Abbildung und nutzen Sie dabei die mitgelieferten Gegenstände. Verbinden Sie die Kabel wieder mit der Klemme und achten Sie dabei auf die korrekte Polarität (+/-). Wenn die Kabel innerhalb des Terminalblocks falsch angeschlossen sind, funktionieren die LEDs nicht. Vertauschen Sie in diesem Fall die Polarität.

IT

- Tagliare il cavo alla stessa lunghezza X a cui è stata regolata l'altezza.
- Preparare l'estremità dei cavi come illustrato nel disegno. Utilizzando il sacchetto dei componenti fornito, collegare i cavi alla morsetteria con la polarità corretta (+ -).
Se i cavi non sono collegati in modo corretto nel blocco terminali, i led non funzionano. In questo caso scambiarli per invertire la polarità.

FR

- Coupez le câble électrique en fonction de la longueur X choisie précédemment.
- Préparez l'extrémité des câbles comme indiqué sur le dessin. Utilisez les accessoires fournis dans le sachet pour raccorder les câbles à la réglette en respectant la polarité (+ -).
Si les câbles ne sont pas raccordés de façon correcte dans le bloc de jonction, les LEDs ne pourront pas fonctionner. Si tel est le cas, inversez la polarité.



EN

8. Attach the cover box (B) to the profile (C) with the two side screws (A) using the Allen key provided to fix into place.

ES

8. Fijar la caja (B) en el soporte (C), con los dos tornillos laterales (A) utilizando para roscar la llave allen suministrada.

D

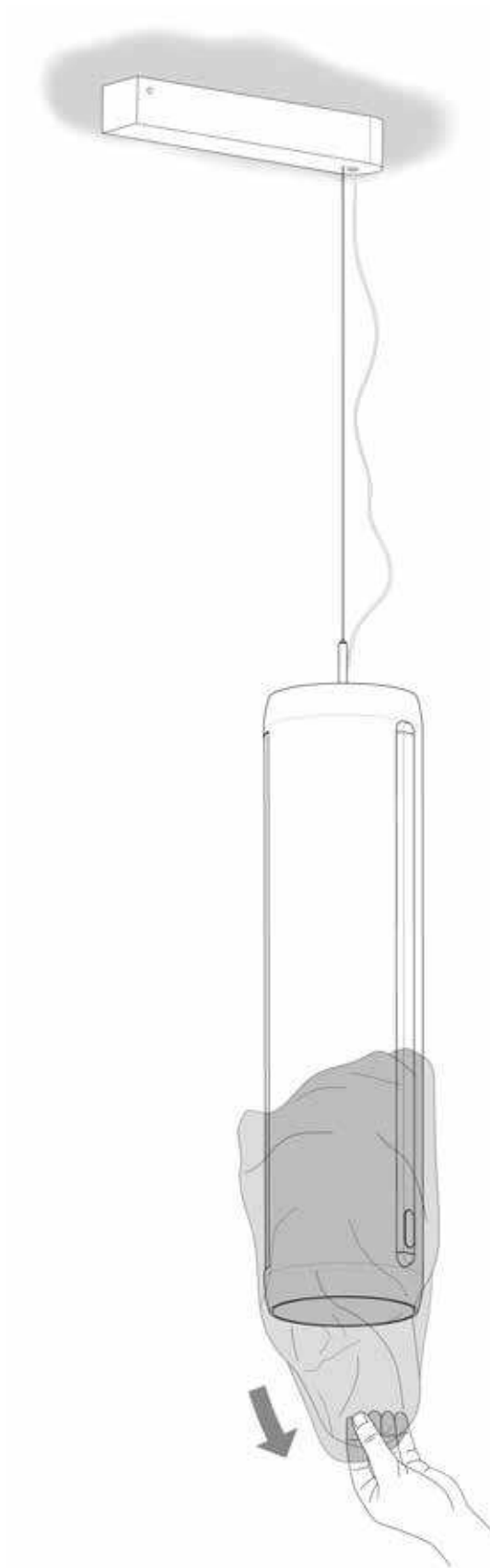
8. Befestigen Sie die Box (B) mithilfe der seitlichen Schrauben (A) und des Inbusschlüssels an der Halterung (C).

IT

8. Fissare la cassetta (B) al supporto (C) con le due viti laterali (A) utilizzando la chiave a brugola fornita in dotazione.

FR

8. Fixez le couvercle (B) de la boîte sur le support (C) en vissant les deux vis latérales (A) à l'aide de la clé Allen fournie.



EN

9. Once the assembly is complete remove the protective bag from the glass diffuser.

ES

9. Al final del montaje, retirar la bolsa de protección del vidrio difusor.

D

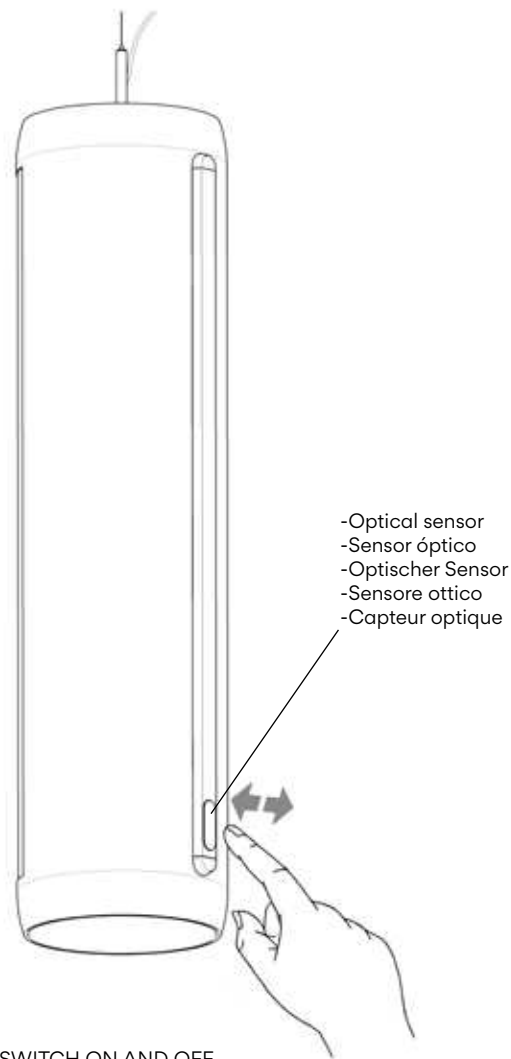
9. Entfernen Sie am Ende der Montage den Schutzbeutel vom Glasdiffusor.

IT

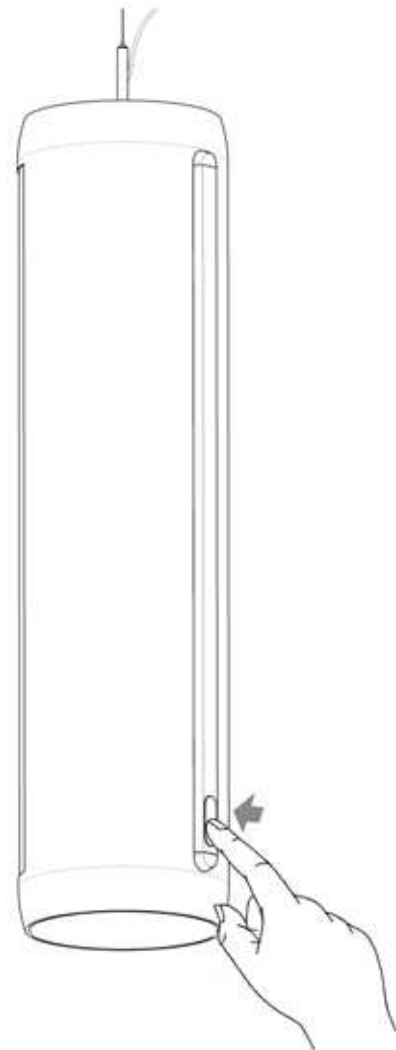
9. Al termine del montaggio, rimuovere la borsa di protezione del vetro diffusore.

FR

9. Une fois l'installation terminée, retirez l'enveloppe de protection du verre diffuseur.



-SWITCH ON AND OFF
-ENCENDIDO-APAGADO
-EINSCHALTEN-AUSSCHALTEN
-ACCENSIONE-SPEGNIMENTO
-ALLUMER-ÉTEINDRE



-REGULATION OF INTENSITY
-REGULACION DE INTENSIDAD
-HELLIGKEITSREGELUNG
-REGOLAZIONE DELL'INTENSITÀ
-RÉGLER L'INTENSITÉ

EN

10. To turn the lamp on and off or to dim it, use the optical sensor.

NOTE: Actually touching the sensor is not necessary for its correct functioning.

On-Off - One rapid pulse.
Dimming - One long pulse until the desired dimming is attained.

Increase the brightness of the light by keeping the sensor covered.
If it is pressed again, the light is dimmed.

For the sensor to work properly it should be kept clean.

ES

10. El encendido-apagado de la lámpara, así como la regulación de intensidad se realiza mediante un sensor óptico.

NOTA: Para su funcionamiento no es necesario tocar el sensor con el dedo.
Encendido-Apagado - Una pulsación rápida.

Regulación de intensidad - Una pulsación prolongada, hasta obtener la intensidad deseada.

Manteniendo tapado el sensor, sube la intensidad lumínica.
Si se vuelve a pulsar, baja la intensidad.

Para el correcto funcionamiento del sensor se recomienda mantenerlo limpio.

D

10. Das Ein- und Ausschalten der Lampe sowie die Dimmung erfolgen über den optischer Sensor.

HINWEIS: Hierzu muss der Sensor mit dem Finger berührt werden.

Ein- und Ausschalten - Einmaliges schnelles Drücken.
Dimmen - Längeres Drücken, bis die gewünschte Intensität erreicht ist.

Mit Abdecken des Sensors erhöht sich die Lichtstärke. Bei erneutem Berühren wird die Lichtstärke gesenkt.

Für ein einwandfreies Funktionieren des Sensors muss dieser sauber sein.

IT

10. L'accensione-spegnimento della lampada e la regolazione dell'intensità vanno eseguite mediante un sensore ottico.

NOTA: Per il funzionamento, non è necessario toccare il sensore con il dito.

Accensione-Spegnimento - Una pressione rapida.
Regolazione dell'intensità - Una pressione prolungata fino a ottenere l'intensità desiderata.

Tenendo coperto il sensore, si aumenta l'intensità luminosa.
Se si preme di nuovo si diminuisce l'intensità.

Per il corretto funzionamento del sensore, si raccomanda di tenerlo pulito.

FR

10. La mise sous tension et hors tension de la lampe et le réglage de l'intensité se font par capteur optique.

AVIS : pour que le capteur fonctionne, il n'est pas nécessaire de le toucher avec le doigt.

Allumer - Éteindre : appuyez une fois brièvement.
Réglage de l'intensité : appuyez de façon plus prolongée jusqu'à obtenir l'intensité souhaitée.

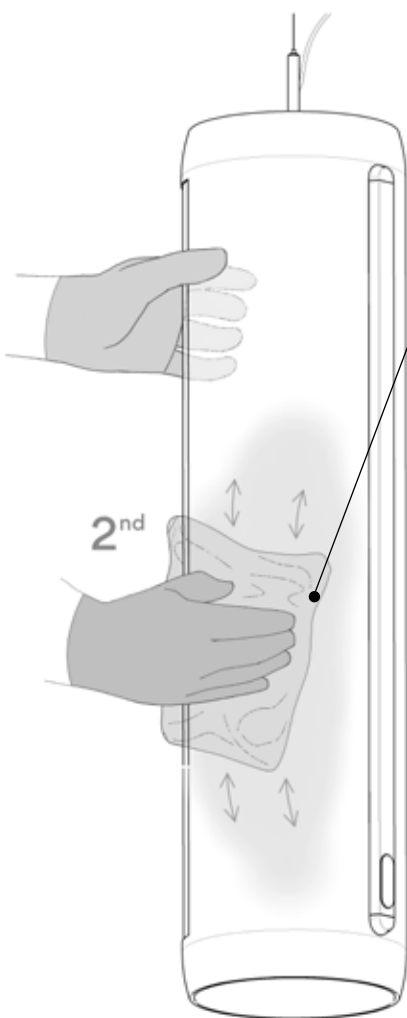
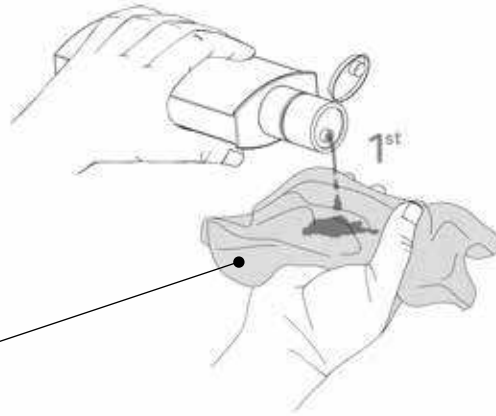
En laissant le doigt sur le capteur, l'intensité lumineuse augmente.
En appuyant à nouveau, elle baisse.

Pour un bon fonctionnement, veillez à ce que le capteur reste propre.

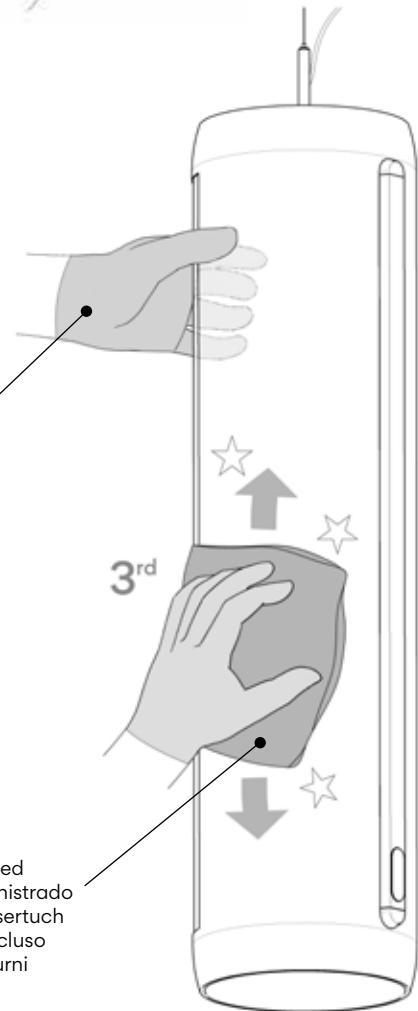
Guise

Clearing the glass diffuser / Limpieza del difusor de vidrio / Reinigung des Glasdiffusors Pulizia del vetro diffusore / Nettoyage du diffuseur en verre

- Cloth (Do NOT use the supplied micro-fibre cloth in conjunction with the fluid for the glass)
- Trapo (NO usar el paño de microfibra suministrado para repartir el líquido en el vidrio)
- Lappen (Verwenden Sie NICHT das mitgelieferte Mikrofasertuch, um die Reinigungsflüssigkeit zu verteilen)
- Panno (NON usare il panno in microfibra incluso per distribuire il liquido sul vetro)
- Chiffon (NE PAS utiliser le chiffon microfibres fourni pour répartir le liquide sur le verre)



- With gloves
- Con guantes
- Mit Handschuhen
- Con guanti
- Avec gants



- Microfibre cloth supplied
- Paño Microfibra suministrado
- mitgeliefertes Mikrofasertuch
- Panno in microfibra incluso
- Chiffon microfibres fourni

EN

To clean the glass diffuser, use the same mark as cleaning fluid delivered with Glass cleaning set.

ES

Para limpiar el vidrio, se aconseja utilizar el líquido de la marca del producto de muestra entregado con el Kit de limpieza suministrado.

D

Um den Glasdiffusor zu reinigen, wird empfohlen ein Produkt der Marke der mitgelieferten Probe zu verwenden.

IT

Per pulire il vetro, si consiglia di utilizzare il liquido della marca del prodotto campione, consegnato assieme al kit di pulizia incluso nella confezione.

FR

Pour nettoyer le verre, nous vous recommandons d'utiliser le produit de la marque de l'échantillon fourni avec le kit de nettoyage.

VIBIA

Guise

EN

IMPORTANT

The glass of this luminaire is made of borosilicate, a low weight robust material, which was manufactured by the state-of-the-art glass floating technology delivering highly homogeneous quality with outstanding optical properties. Due to the melting process and the nature of glass it is typical for the glass to have small air bubbles, some inclusions and tiny scratches. These small imperfections do not affect the quality or the resistance of the glass, and are not a sign of poor quality.

ES

IMPORTANTE

El vidrio de esta luminaria es de borosilicato, un material robusto de bajo peso, fabricado con la tecnología de vidrio flotante de última generación, con una calidad altamente homogénea y excelentes propiedades ópticas. Debido al proceso de fusión y la naturaleza del vidrio, es típico que tenga pequeñas burbujas de aire, algunas inclusiones y pequeños arañazos. Estas pequeñas imperfecciones no afectan a la calidad y seguridad de los vidrios, y no son un signo de mala calidad.

D

WICHTIG

Für diese Leuchte wurde Borosilikatglas, ein leichtes und beständiges Material, verwendet. Dieses Glas wird nach hochmodernem Floatglasverfahren hergestellt und sorgt für eine äußerst homogene Glasqualität sowie exzellente optische Eigenschaften. Durch den Schmelzvorgang und aufgrund der Glasbeschaffenheit entstehen mitunter kleine Luftblasen, minimale Einschlüsse und kleine Kratzer. Diese kleinen Unregelmäßigkeiten haben keinen Einfluss auf die Qualität und Sicherheit des Glases und sind keinesfalls Anzeichen von Qualitätsmängeln.

IT

IMPORTANTE:

Il vetro di questa lampada è al borosilicato, un materiale robusto dal peso ridotto, fabbricato con la tecnologia a galleggiamento di ultima generazione, con una qualità altamente omogenea ed eccellenti proprietà ottiche. Per il processo di fusione e per la natura stessa del vetro, è normale che presenti piccole bolle d'aria, alcune inclusioni e piccoli graffi. Queste piccole imperfezioni non incidono sulla qualità o sulla sicurezza dei vetri e non sono un segno di cattiva qualità.

FR

IMPORTANT:

Le verre de ce luminaire est en borosilicate, un matériau très résistant, léger. Il est fabriqué grâce à la technologie de pointe du verre flotté de nouvelle génération, dont les caractéristiques sont entre autres une grande homogénéité et d'excellentes propriétés optiques. En raison du processus de fabrication et de la nature du verre, il n'est pas étonnant d'y trouver de petites bulles d'air, des inclusions et de petites rayures. Ces petites imperfections n'affectent en aucun cas la qualité et la sécurité du verre, et elles ne sont pas le signe d'une qualité défectueuse.

Maintenance

To clean the luminaire look at the cleaning instructions.

In case of malfunction or damage, please contact the retailer who sold the lamp.

Mantenimiento

Para limpiar la luminaria, mirar la pauta indicada para la limpieza del vidrio.

En caso de avería o incidente con la luminaria, contactar directamente con el establecimiento en que se adquirió.

Instandhaltung

Um die Leuchte zu reinigen, folgen Sie den entsprechenden Anweisungen.

Im Falle des Ausfalls oder einer Fehlfunktion der Leuchte setzen Sie sich direkt mit dem Unternehmen in Verbindung bei dem Sie die Leuchte bezogen haben.

Manutenzione

Per pulire la lampada, consultare la procedura indicata per la pulizia del vetro.

In caso di guasto o incidente con la lampada, rivolgersi direttamente al rivenditore da cui è stata acquistata.

Entretien

Pour nettoyer le luminaire, suivez les indications du nettoyage du verre.

En cas d'incident ou de défaillance du luminaire, contactez directement l'établissement où vous l'avez acheté. the retailer who sold the lamp.

Vibia Lighting, S.L.U.

Spain & Portugal T. +34 934 796 970

International T. +34 934 796 971

vibialighting@vibialighting.com

www.vibia.com

VIBIA