



Big

Design by Lievore, Altherr, Molina

VIBIA

LIGHT IS CREATION

ASSEMBLY INSTRUCTIONS

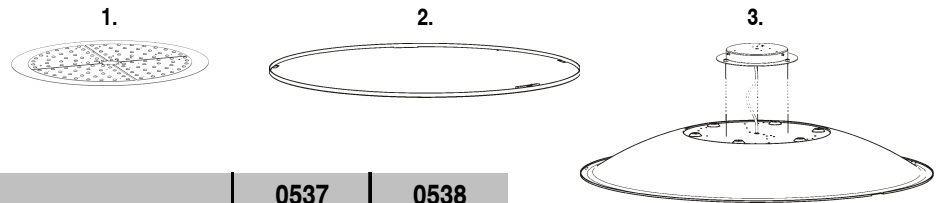
INSTRUCCIONES DE MONTAJE

MONTAGEANLEITUNG

SUPPLIED MATERIAL

MATERIAL SUMINISTRADO

GELIEFERTES MATERIAL



	0537	0538
1 Led plate / Placa de leds / Platte Leds	1 un.	1 un.
2 Diffuser ring / Aro difusor / Ring	1 un.	1 un.
3 Lighting fixture / Estructura luminaria / Leuchten-Struktur	1 un.	1 un.

TECHNICAL SPECIFICATIONS

ESPECIFICACIONES TÉCNICAS

TECHNISCHE DATEN

0537. Net Weight / Peso Neto / Netto-Gewicht 23,04 Kg		4 x LED QUADRANT 16,9W 400mA						~ 50 Hz
0538. Net Weight / Peso Neto / Netto-Gewicht 17,64 Kg		4 x LED QUADRANT 16,9W 400mA						~ 50 Hz

- Class I. Product with an additional protection cable (grounds).
Clase I. Aparato con un cable protector adicional (toma de tierra).
Klasse I. Apparat mit zusätzlichen Schutzleiter (Erdkabel).
- Product protected against solid object as big as or bigger than 12 mm. No protection against water.
Producto protegido contra la penetración de cuerpos sólidos de tamaño igual o superior a 12 mm. Sin protección al agua.
Produkt ist geschützt gegen das Eindringen von Fremdkörpern >12mm. Kein Schutz gegen Eindringen von Wasser.
- Product that CAN be in contact with normally-flammable materials (wood or others).
Está permitido que el producto marcado con este símbolo esté en contacto con materiales normalmente inflamables (maderas u otros).
Es ist erlaubt Produkte mit diesem Etikett auf normal entflammbaren Oberflächen (Holz usw.) zu
- Alternating current
Corriente alterna
Wechselstrom

Caution / Precaución / Vorsicht

EN

Before assembling and installing this product, carefully read the following:

- Switch off the mains before installing the lamp.
- To install on the ceiling, always choose the most adequate fixing tools for the ceiling material.
- If the steel cable or the power cord of this lamp is damaged, it must be replaced only by the manufacturer or their technical service or by a person capacitated to this effect to avoid any risk.
- This lamp is for indoor use only, excluding bathrooms or any type of humid surface.
- We recommend reading the manual before installing the lamp. Keep these instructions for future reference.
- At least two people are needed to install and uninstall the lamp.

ES

Antes de proceder al montaje e instalación de esta luminaria, leer detenidamente las siguientes consideraciones.

- Desconectar el suministro eléctrico antes de proceder a la instalación de la luminaria.
- Para el montaje de la luminaria al techo elegir los elementos de fijación mas adecuados en función del soporte de instalación.
- Si el cable flexible o cordón de esta luminaria está dañado, deberá sustituirse exclusivamente por el fabricante o su servicio técnico, o por una persona con cualificación equivalente con objeto de evitar cualquier riesgo
- Esta luminaria es apta únicamente para su uso en interior, excepto en baños o cualquier tipo de superficie húmeda.
- Recomendamos leer el manual antes de iniciar la instalación de la luminaria. Guardar estas instrucciones para futuras consultas.
- Para el montaje y desmontaje de esta luminaria se recomienda la participación de un mínimo de dos personas.

D

Bevor Sie mit der Montage dieser Leuchte beginnen, sollten Sie die folgenden Hinweise in aller Ruhe lesen und berücksichtigen.

- Schalten Sie vor dem elektrischen Anschluss den Strom ab.
- Wählen Sie passend zu der Vorrichtung für die Deckenmontage der Leuchte das dafür geeignetste Befestigungsmaterial.
- Wenn das Kabel dieser Leuchte beschädigt werden sollte, muss es ausgetauscht werden. Dies darf ausschließlich nur durch den Fabrikanten, seinem Kundendienst oder einer hierfür qualifizierten Person geschehen, um jegliche Gefahr ausschließen zu können.
- Diese Leuchte ist ausschließlich für den Gebrauch im Innenbereich vorgesehen, außer Bädern oder anderen Feuchträumen.
- Wir empfehlen vor Montagebeginn die Anleitung zu lesen. Bewahren Sie die Anleitung für etwaige zukünftige Fragen auf.
- Für Montage und Demontage dieser Leuchte wird die Beteiligung von mindestens 2 Personen empfohlen.

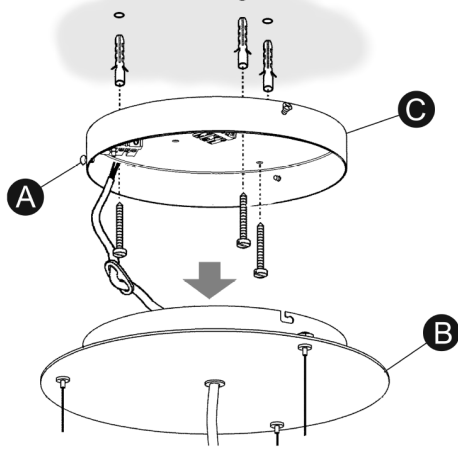


X 2

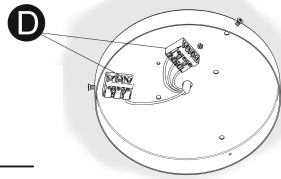


X 2

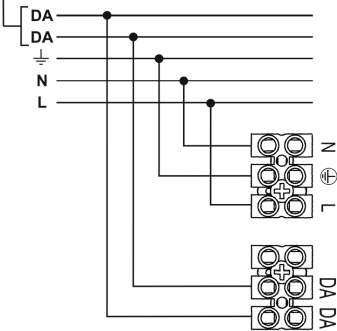
1



2



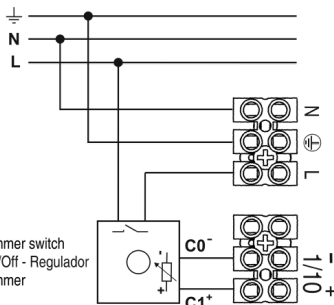
-Digital DALI control signal
-Señal digital de control DALI
-DALI-Digital-Signal



DALI SYSTEM DIMMING
Diagram X

REGULACIÓN MEDIANTE SISTEMA DALI
Diagrama X

DIMMBAR DALI-SYSTEM
Anschlussschema X

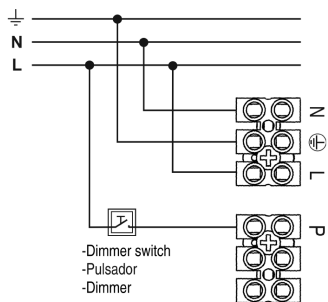


1-10V SYSTEM DIMMING
Diagram Y

REGULACIÓN MEDIANTE SISTEMA 1-10 V
Diagrama Y

DIMMBAR 1-10V-SYSTEM
Anschlussschema Y

-Dimmer switch
-On/Off - Regulador
-Dimmer

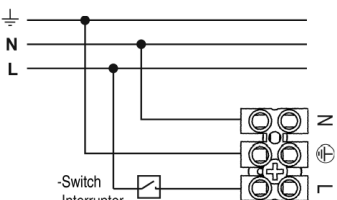


SWITCH DIMMING
Diagram Z

REGULACIÓN MEDIANTE PULSADOR
Diagrama Z

DIMMER MIT TASTEN-REGULIERUNG
Anschlussschema Z

-Dimmer switch
-Pulsador
-Dimmer



NO DIMMING / SMART CASAMBI
Diagram W

SIN REGULACIÓN / REGULACIÓN CASAMBI
Diagrama W

OHNE DIMMER / SMART CASAMBI
Anschlussschema W

-Switch
-Interruptor
-Ein-/Ausschalter

EN

IMPORTANT NOTICE:

Switch of the mains before installing the lamp.

1. Loose the three screws (A) to remove the base (B). Fix the plaque (C) to the ceiling using the most adequate screws and plugs (not supplied).

2. Connect the lamp to the electrical mains via the connectors (D) as shown in drawing:
DALI system dimming: Connect poles **N**, **GND** and **L**. Connect the digital DALI control lines to poles **DA**. (See Diagram X).

Dimmable 1-10V: Connect terminal **N** and **T/T** at the terminals as shown, while connecting the line running through the dimmer in your installation at terminal **L**. Connect the electronic control signal lines + - at the terminals shown (See diagram Y).

Switch dimming: Connect terminal **L**, **N** and **T/T** at the terminals as shown.

At the terminal shown **P** on the second terminal block connect the additional line leading to the switch in your installation (See diagram Z).

Non-dimmable / Smart Casambi: Connect **N** and **T/T** at the terminals as shown, while connecting the line running through the switch in your installation at terminal **L**, leaving terminals **1** and **2** unused (see diagram W).

NOTE: For Casambi connection, follow the instructions shown in the attached sheet.

For more information, visit <https://casambi.com>

VERY IMPORTANT:

Once the light fitting has been connected and switched on, if you change to a different dimming system this could cause operating problems. In these cases you need to perform a **RESET** on the driver or drivers fitted. Please consult VIBIA.

ES

IMPORTANTE:

Desconectar el suministro eléctrico antes de realizar la instalación de la luminaria.

1. Aflojar los tres tornillos (A) para desmontar el florón (B). Posteriormente fijar la placa (C) al techo con los tornillos y tacos mas adecuados (no suministrados).

2. Efectuar la conexión de la luminaria a la red eléctrica en los bloques de conexión (D) tal como se indica:

Regulable con sistema DALI: Conectar polos **N**, **T/T** y **L**, mientras que en los polos **DA** conectar las líneas de señal digital de control DALI. (Ver Diagrama X).

Regulable 1-10V: Conectar polo **N** y **T/T** en los polos según se indica, mientras que en el polo **L** conectar la línea que pasa por el regulador de su instalación. En los polos indicados + - de la segunda regleta conectar las líneas de señal de control electrónico. (Ver Diagrama Y).

Regulable con pulsador: Conectar polo **L**, **N** y **T/T** en los polos según se indica.

En el polo indicado **P** de la segunda regleta conectar la línea adicional que pasa por el pulsador de su instalación. (Ver Diagrama Z).

Sin regulación / Regulación Casambi: Conectar **N** y **T/T** en los polos según se indica, mientras que en el polo **L** conectar la línea que pasa por el interruptor de su instalación (Ver Diagrama W).

NOTA: Si conecta la luminaria utilizando el módulo Casambi, lea las indicaciones del documento adjunto.

Para más información diríjase a la web <https://casambi.com>

MUY IMPORTANTE:

Una vez la luminaria se ha conectado y encendido, si se cambia a otro sistema de regulación puede dar problemas funcionales. En estos casos se necesita hacer un **RESET** sobre el o los drivers montados. Consultar con VIBIA.

D

WICHTIG:

Schalten Sie den Strom ab bevor Sie die Leuchtenmontage realisieren.

1. Lösen Sie die 3 Schrauben (A) um den Deckenteller (B) zu lösen. Danach montieren Sie die Deckenbasis (C) an die Decke mit dafür geeignete Dübeln und Schrauben (nicht im Lieferumfang enthalten).

2. Realisieren Sie den elektrischen Anschluss der Leuchte an den Anschluss-Block (D) wie folgt:

Dimmbar DALI-System: Verbinden Sie Pol **N**, **Erde**, **L**, während Sie die Poles **DA** mit den Linien der DALI-Digital-Signale verbinden (siehe Schema X).

Dimmbar 1-10V: Schließen Sie Pol **N** und **TT** wie angezeigt an die Pole an, während Sie an Pol **L** die durch den Dimmer verlaufende Leitung anschließen. An den gekennzeichneten Polen + - der zweiten Klemmleiste die Leitungen anschließen, die zu den Kontrollleuchten führen (s. Anschlussschema Y).

Dimmbar mit Tastenregulierung: Schließen Sie Pol **L**, **N** und **T/T** an den entsprechend angezeigten Polen an.

An dem gekennzeichneten Pol **P** der zweiten Klemmleiste die Zusatzleitung für die Tastenregulierung Ihrer Installation anschließen. (S. Anschlussschema Z).

Ohne Dimmer / Smart Casambi: Schließen Sie **N** und **TT** wie angezeigt an die Pole an, während Sie an den **L**-Pol die durch den Schalter verlaufende Leitung anschließen. (S. Anschlussschema W).

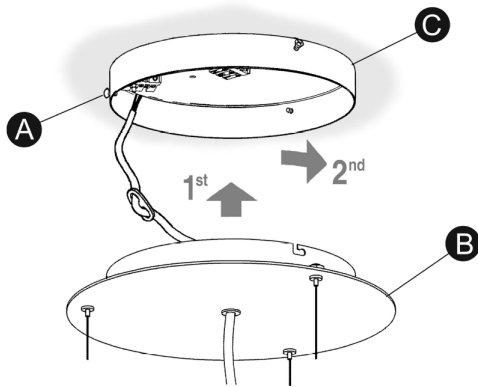
HINWEIS: Wenn Sie die Leuchte mit dem Modul Casambi anschließen, lesen Sie die Anweisungen im beiliegenden Dokument.

Weitere Informationen finden Sie auf der Website <https://casambi.com>

SEHR WICHTIG:

Ist die Lampe erst einmal angeschlossen und eingeschaltet, kann ein Wechsel des Dimmsystems zu Funktionsproblemen führen. In diesen Fällen muss am montierten Treiber (oder Treibern) ein **RESET** durchgeführt werden. Fragen Sie bei VIBIA nach.

3



EN

3. Reinstall the base (B) as shown by the arrows. Tighten the screws (A) to fix the lamp to the ceiling.
4. Unscrew the 4 nuts (E).
5. Connect the terminal blocks (F) and assembly the led plate (G).
6. Screwing the nuts (E) by hand, without the aid of tools.

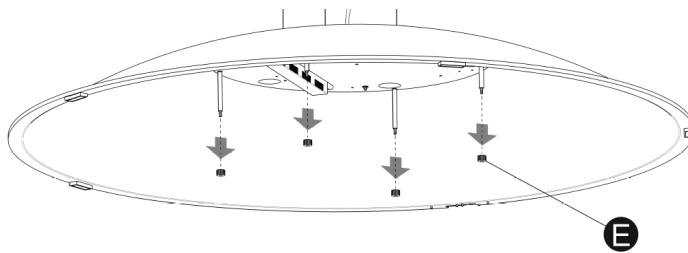
ES

3. Montar el florón (B) siguiendo los movimientos que indican las flechas. Apretar los tornillos de fijación (A) para asegurar el conjunto.
4. Desenroscar las 4 tuercas (E).
5. Conectar las regletas (F) y montar la placa de leds (G).
6. Roscar las tuercas (E) con la mano sin la ayuda de herramientas.

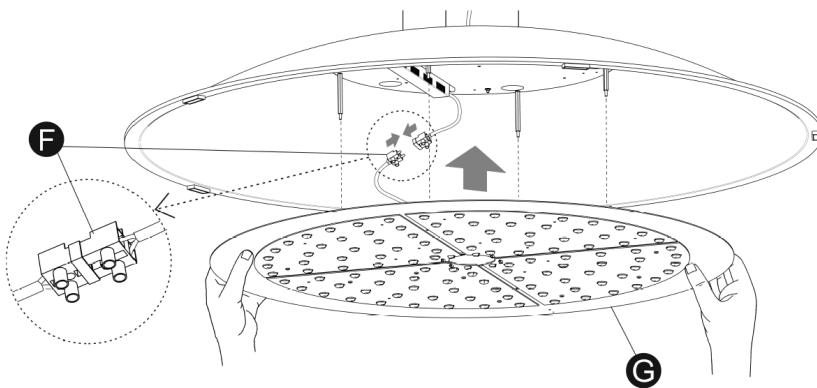
D

3. Montieren Sie den Abschlußteller (B) wie mit den Pfeilen angezeigt. Ziehen Sie die Schrauben (A) fest um den Verbund zu gewährleisten.
4. Schrauben Sie die 4 Muttern (E).
5. Schließen Sie die Klemmen (F) wieder an., und Setzen Sie den Platte Leds (G).
6. Schrauben Sie hierzu die Mutter (E) mit der Hand und ohne die Zuhilfenahme von Werkzeugen fest.

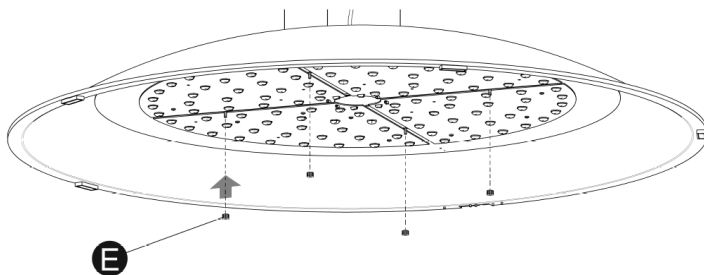
4

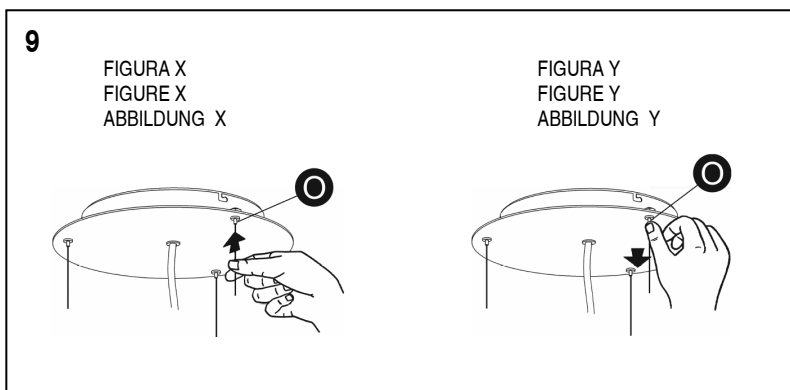
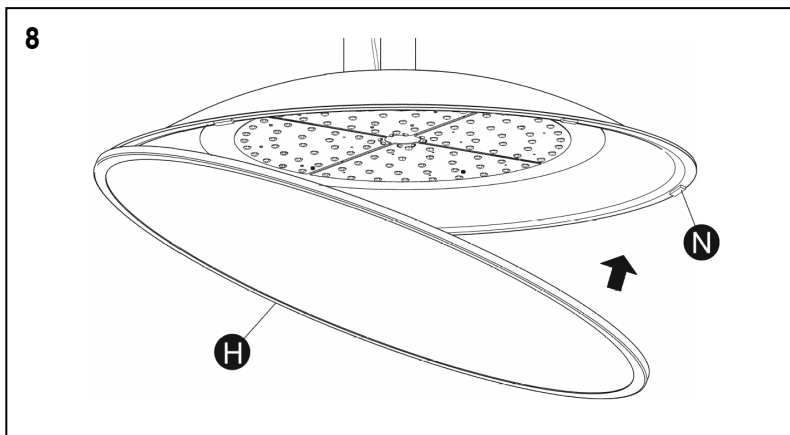
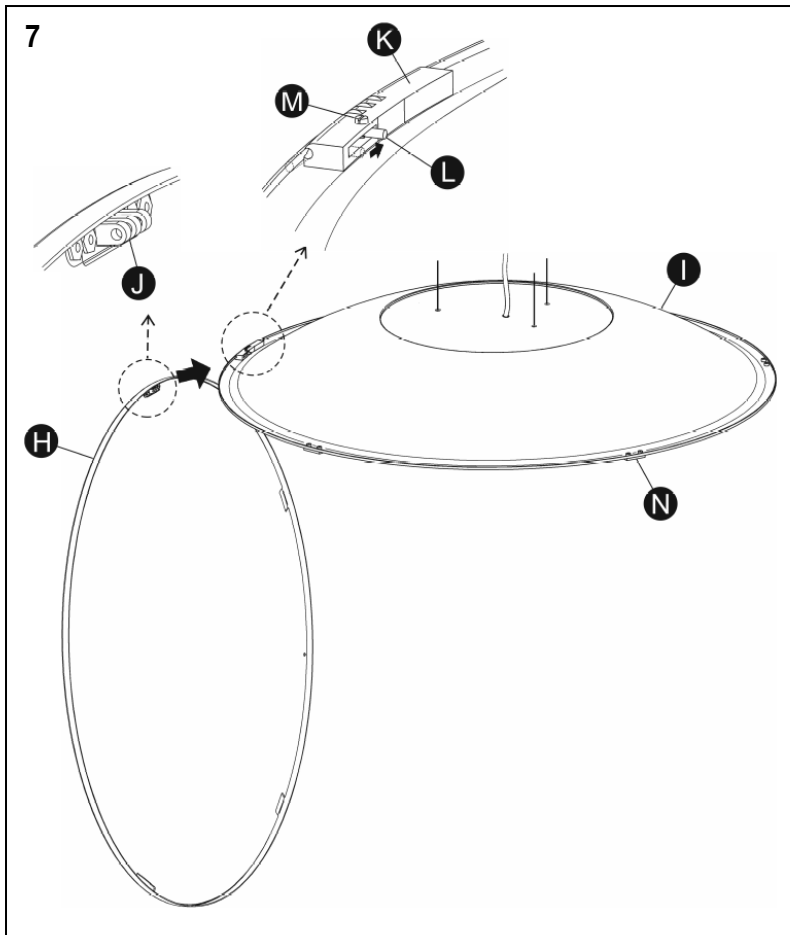


5



6



**EN**

7. Install the ring (H) on the dish (I) as follows: join the piece (J) mounted on the ring to the hinge (K) on the dish. Secure the pin (L) in place by tightening the safety screw (M).

8. Push the ring (H) upwards making sure it is safely kept in place by the magnets (N).

To maintain the lamp, pull the ring (H) downwards till it gets free of the magnets.

IMPORTANT: When the ring is free of the magnets, never let go of it until it is in position to avoid possible damages.

9. To adjust the height of the shade use the three cable holders (O) placed on the ceiling unit.

Cable lengthening: The cable can be released by pushing the piston (O). Keep the piston pressed and adjust the length of the cable as desired (see Fig. X).

IMPORTANT: Hold the cable firmly to avoid the lamp from falling.

Cable shortening: There is no need to press the piston (O). Pull the cable upwards. The piston prevents the cable from moving downwards again (see Fig. Y).

ES

7. Montar el aro (H) en el plato (I) de la siguiente manera:

Hay que ensamblar la pieza (J) montada en el aro, en la bisagra (K) montada en el plato. A continuación cerrar el pasador (L) asegurando el montaje roscando el tornillo de bloqueo (M).

8. Desplazar el aro (H) hacia arriba asegurándose que la chapa quede bien enganchada en los imanes (N).

Para el mantenimiento de la luminaria tirar del aro (H) hacia abajo cogiendo de los extremos hasta liberar los imanes.

IMPORTANTE: Cuando el aro este suelto acompañar con las manos en todo momento durante el desplazamiento para evitar daños.

9. La regulación en altura de la pantalla se realiza mediante los tres suspensores (O) ubicados en el florón.

Para Bajar: El cable se libera apretando el tetón suspensor (O), mantener apretado el tetón y regular la luminaria a la altura deseada (Ver Figura X).

IMPORTANTE: Coger firmemente el cable con la mano libre para evitar que la luminaria baje de golpe.

Para Subir: Sin necesidad de apretar el tetón suspensor (O) coger el cable y empujar hacia arriba. El suspensor bloquea el movimiento hacia abajo según va introduciéndose el cable, (Ver Figura Y).

D

7. Montieren Sie den Ring (H) auf den Teller (I) wie folgt:

Man muss das auf dem Ring montierte Teil (J) mit dem Scharnier (K) des Tellers verzapfen. Danach schliessen Sie den Stift (L) und sichern Sie die Montage mit dem Zuschrauben der Blockierungsschraube (M).

8. Bewegen Sie den Ring (H) und versichern Sie sich, dass er gut mit den Magneten (N) zusammengekoppelt ist.

Für Instandhaltungsarbeiten ziehen Sie den Ring (H) seitlich nach unten um ihn von den Magneten zu lösen.

WICHTIG: Halten Sie den Ring mit den Händen fest sobald die Magnetverbindung gelöst ist, um Beschädigungen bei der Aufklapp-Bewegung zu vermeiden.

9. Die Höhenregulierung des Schirms lässt sich durch die zwei Seil-Aufhänger (O) am Deckenbaldachin realisieren. Folgen Sie den gezeigten Schritten in den Abbildungen.

Zum Absenken: Die Kabelsperre wird gelöst durch drücken des Nippels der Seilaufhängung (O). Solange gedrückt halten bis die gewünschte Höhe erreicht ist (siehe Abbildung X).

WICHTIG: Halten Sie das Kabel mit der freien Hand fest, damit die Leuchte nicht nach unten schnellen kann.

Zum höherstellen: Ohne Notwendigkeit den Nippel der Seilaufhängung (O) zu drücken. Nehmen Sie das Kabel und schieben Sie es nach oben. Die Seilaufhängung blockiert eine möglich Bewegung nach unten (siehe Abbildung Y).

Maintenance / Mantenimiento / Instandhaltung

EN -Use a slightly-wet cotton cloth for cleaning.

-In case of malfunction or damage, please contact the retailer who sold the lamp.

ES -Para limpiar la luminaria, usar un paño de algodón ligeramente humedecido en agua.

-En caso de avería o incidente con la luminaria, contactar directamente con el establecimiento en que se adquirió.

D -Zur Reinigung der Leuchte nutzen Sie einen leicht angefeuchteten Baumwoll-Lappen.

-Im Falle des Ausfalls oder einer Fehlfunktion der Leuchte setzen Sie sich direkt mit dem Unternehmen in Verbindung bei dem Sie die Leuchte bezogen haben.