



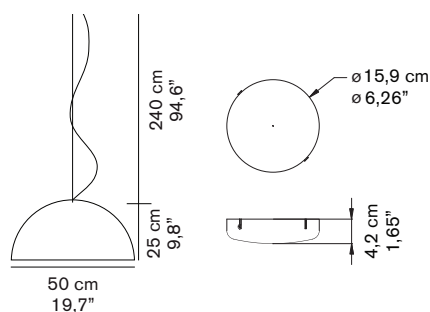
SONORA 408

Vico Magistretti
1976

Lampada a sospensione a luce diretta e riflessa in alluminio tornito.

Suspension lamp giving direct and reflected light. Turned aluminium reflector.

DIMENSIONI/DIMENSIONS



MATERIALI/MATERIALS

metallo
metal

COLORE/COLORS

esterno nero lucido/external lacquered black	RAL9005
interno bianco/inner white	RAL9003
esterno oro/external gold	
interno bianco/inner white	RAL9003

SORGENTI/BULBS

1 x max 60 W - E27



fornita senza lampadina
equipped without bulb

Nota: è possibile utilizzare lampadine LED a disponibili sul mercato senza alcun cambiamento o modifica relativamente al prodotto standard.

Note: lamp compatible with LED bulbs (according to the market availability and without changes to the standard product)

MARCHI/MARKS



INFORMAZIONI AGGIUNTIVE/ FURTHER INFORMATION



classe I
class I



rosone nero
black rose



cavo nero
black cable



classe energetica: A+, A, A, B, C, D, E
energy class: A+, A, A, B, C, D, E

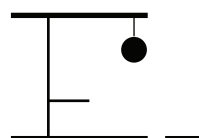
IMBALLO/PACKAGING



dim./dim. 58x58x35 cm / 22,8"x22,8"x13,8"
volume/volume 0,117 m³ / 4,13 ft³
peso/weight 4,5 kg / 9,92 lb

TIPOLOGIA/TYPE

interno - lampada da sospensione
indoor - suspension lamp



CURVA FOTOMETRICA/ PHOTOMETRIC CURVE