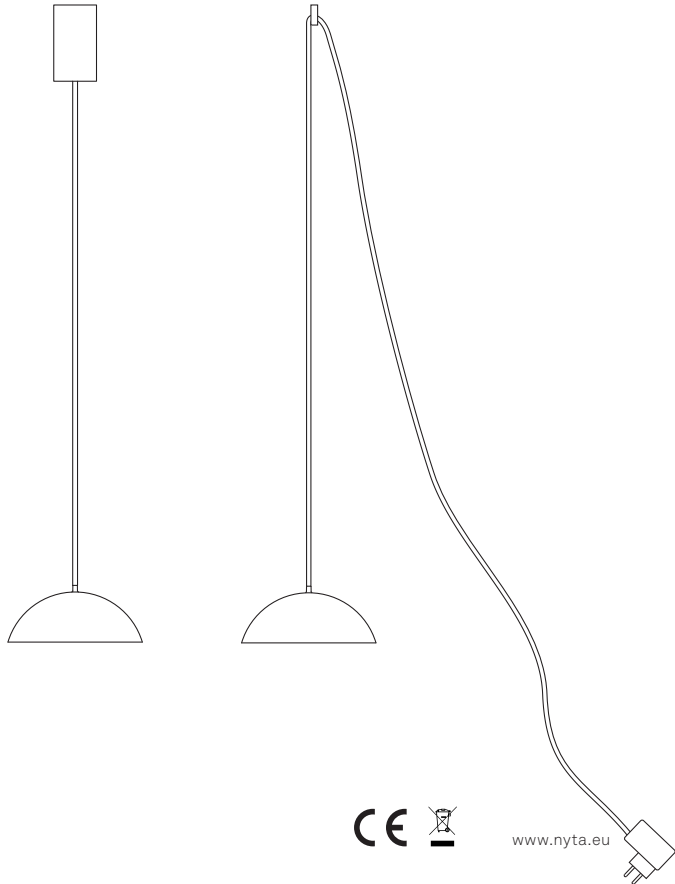


NYTA



**Pong Ceiling  
Pong Plug**

Montage- und  
Gebrauchsanleitung

*Assembly instructions  
and manual*



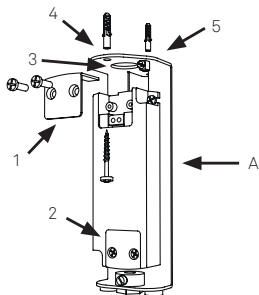
[www.nyta.eu](http://www.nyta.eu)

# Baldachin montieren (nur Pong Ceiling)

## Installing the canopy (only Pong Ceiling)

Unterbrechen Sie vor der Montage unbedingt die Stromzufuhr. Wir empfehlen, den Deckenanschluss von einem qualifizierten Fachbetrieb durchführen zu lassen.

*Before installing, it is imperative that you disconnect the power supply. It is advisable to have the ceiling power connection done by a qualified expert.*

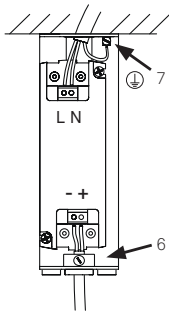


Entfernen Sie die Abdeckungen des Transformators (1 + 2).

Bohren Sie die Löcher in der Decke (**Lochabstand: 48mm, Bohrerdurchmesser für mitgelieferte Dübel: Ø 5mm**). Führen Sie das Deckenkabel durch das Loch (3) der Halterung (A). Verwenden Sie geeignete Dübel und Schrauben und schrauben Sie die Halterung an den oberen Löchern (4) + (5) an die Decke.

*Remove the transformer cover (1 + 2).*

*Drill the holes into the ceiling (**hole distance: 48 mm drill diameter for the dowels provided: Ø 5mm**). Guide the ceiling power cable through the hole (3) of the mounting bracket (A). Use appropriate dowels and screws and screw the mounting bracket through the upper holes (4) + (5) to the ceiling.*

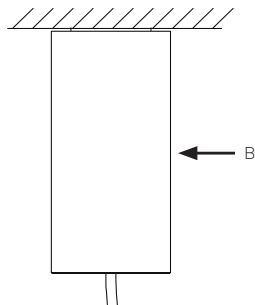


Führen Sie das Leuchtenkabel zuerst durch das Loch im Baldachingehäuse (B) und dann durch die Zugentlastung im unteren Bereich der Halterung (6). Schließen Sie anschließend das Kabel an den Transformator an und schrauben Sie die Zugentlastungsschraube fest ein.

Schließen Sie dann den Transformator an die Stromversorgung an. Achten Sie darauf, den Schutzleiter an der Buchse in der Halterung (7) anzuschließen.

*First guide the luminaire cable through the hole in the canopy (B), and then guide it through the strain relief element in the lower part of the mounting bracket (6). Then connect the cable to the transformer and tightly screw in the strain relief screw.*

*Next, connect the transformer to the power supply. When doing this, make sure you connect the protective conductor to the socket in the mounting bracket (7).*



Schrauben Sie die zwei Abdeckungen des Transformators wieder an und schieben Sie anschließend das Baldachingehäuse nach oben bis es vom Magneten gehalten wird.

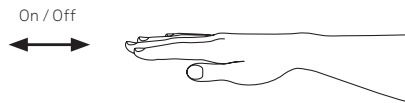
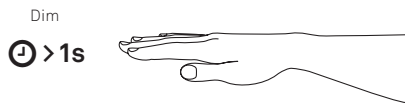
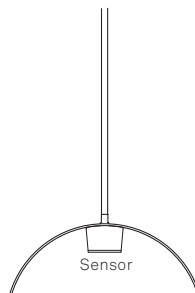
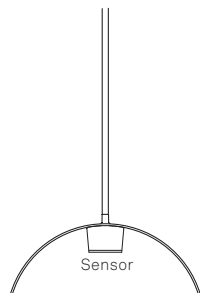
Zwischen Baldachingehäuse und Decke findet sich eine Schattenfuge.

*Screw the two covers of the transformer on again, and then move the canopy up until it is held by the magnets.*

*A shadow gap is between the canopy and the ceiling.*

# Dimmen & Schalten / Bedienung des Gestensensors

## *Dimming & switching / gesture sensor operation*



Die Leuchte kann über einen Gestensensor, der sich im Leuchtenschirm befindet, gedimmt und geschaltet werden.

Um die Leuchte zu dimmen, halten Sie Ihre Hand in den Bereich direkt unter den Leuchtenschirm. Nach ca. 1s fängt die Leuchte an in vier Stufen mit ansteigender Helligkeit zu dimmen. Sobald Sie Ihre Hand aus dem Bereich unter dem Schirm bewegen, wird der Dimmvorgang beendet.

Um die Leuchte an- und auszuschalten, bewegen Sie Ihre Hand in den Bereich direkt unter den Leuchtenschirm und gleich wieder heraus. Ob die Leuchte geschaltet werden kann, hängt von der Konfiguration ab – „Pong Ceiling“ kann standardmäßig nicht geschaltet, nur gedimmt werden.

Der erfasste Bereich des Sensors liegt im Abstand von ca. 5cm bis ca. 20cm zur Schirmkante.

*The luminaire can be dimmed and switched via a gesture sensor that is in the luminaire shade.*

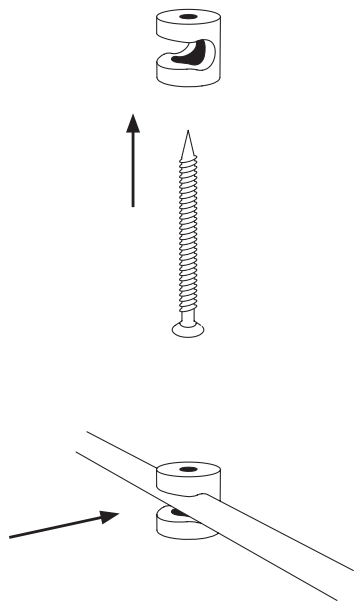
*To dim the luminaire, hold your hand in the area directly beneath the luminaire shade. After approximately 1 second the luminaire begins to fade up in four steps with increased brightness. As soon as you remove your hand from the area, the dimming stops.*

*To switch the luminaire on and off, move your hand in the area directly beneath the luminaire shade and take it right back out. Whether the luminaire can be switched on or off depends on the configuration – By default “Pong Ceiling” cannot be switched on or off, only dimmed.*

*The detection range of the sensor is approximately 5 cm to approximately 20 cm from the edge of the shade.*

# Kabelhalter montieren & Anwendungsbeispiele

## *Installing the cable holder & application examples*

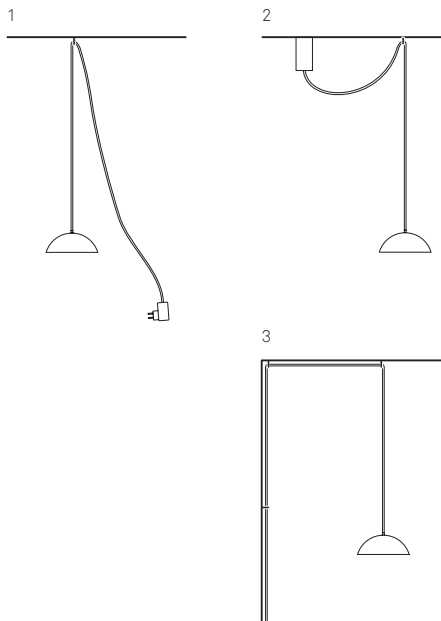


Schrauben Sie den Kabelhalter mit der mitgelieferten Schraube fest. Verwenden Sie den mitgelieferten Dübel oder andere zur Unterkonstruktion passende Dübel.

Drücken Sie das Kabel mit leichtem Druck in den Kabelhalter.

Der Kabelhalter kann zur Kabelführung oder Kabelumlenkung an Wand oder Decke verwendet werden (siehe Zeichnung 1-3).

Weitere Kabelhalter sind separat erhältlich.



*Screw the cable holder in tightly with the screw provided. Use the dowels provided or other dowels appropriate for the subconstruction.*

*Press the cable into the cable holder using a light pressure.*

*You can use the cable holder for cable routing or cable redirection on the wall or ceiling (see drawing 1-3).*

*Additional cable holders are available separately.*