

# GEBRAUCHSANLEITUNG

# INSTRUCTIONS

# INSTRUCTIONS

# ISTRUCCIONES

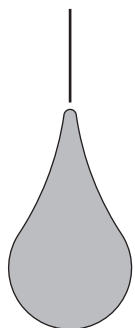
# ISTRUZIONI




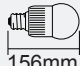
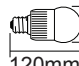


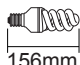

**next**<sup>®</sup>

next home collection e.K.  
Amsterdamer Str. 145-147  
D-50735 Köln

Tel.: +49 (0)221-71505-0  
Fax: +49 (0)221-71505-999  
info@next.de www.next.de

## Drop\_2, Drop\_2 small



 E27	 CE	IP30	
<b>LED: Drop_2:</b>  156mm <b>max. 15W</b>	<b>Drop_2 small:</b>  120mm 45mm <b>max. 15W</b>		
<b>Halogen:</b>  <b>max. 100W</b>			
<b>Halogen:</b>  45mm <b>max. 70W</b>			
<b>ESL: Drop_2:</b>  156mm <b>max. 30W</b>	<b>Drop_2 small:</b>  120mm 45mm <b>max. 23W</b>		

**LEBENSGEFAHR!** Stromkreis abschalten und gegen Wiedereinschalten sichern! **SICHERHEITSHINWEISE** beachten!

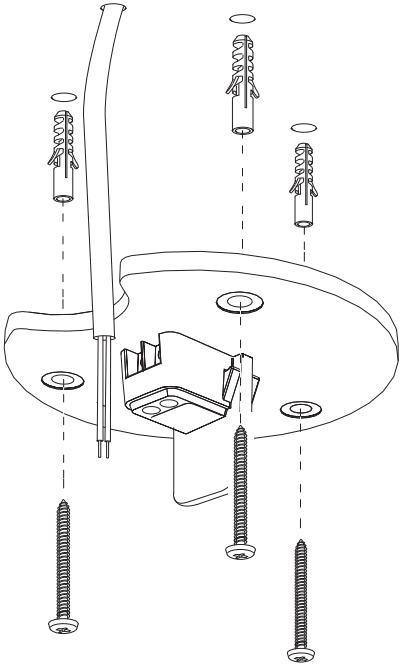
**DANGER TO LIFE!** Disconnect power supply and secure it against inadvertent reconnection! Observe **SAFETY INSTRUCTIONS!**

**RISQUE DE MORT!** Couper le circuit de courant et bloquer contre la remise en marche! Respecter les **NOTICES DE SÉCURITÉ!**

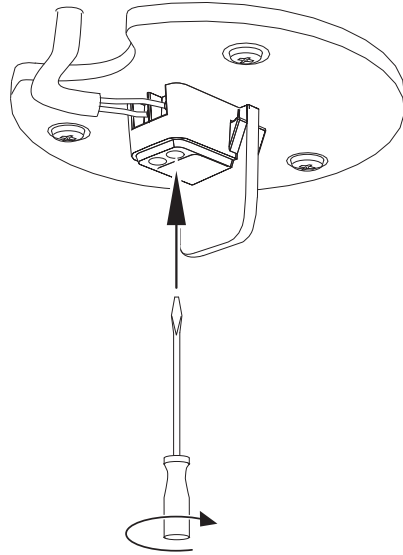
**PELIGRO DE MUERTE!** Desconectar el circuito eléctrico y asegurarlo contra una nueva conexión! Observar las **INDICACIONES DE SEGURIDAD!**

**PERICOLO DI MORTE!** Disinserire l'alimentazione elettrica e assicurare contro la riaccensione! Osservare le **INDICAZIONI DI SICUREZZA!**

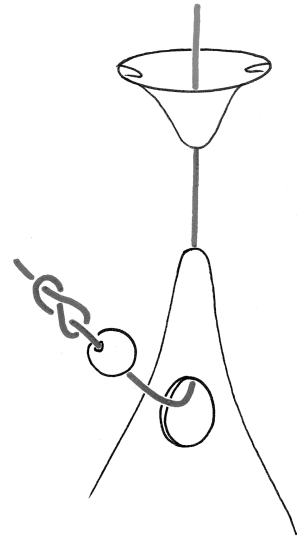
**1**



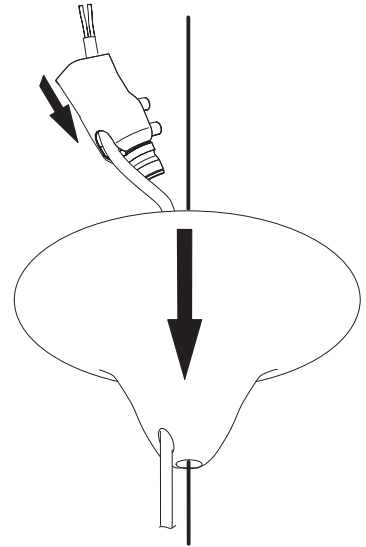
**2**



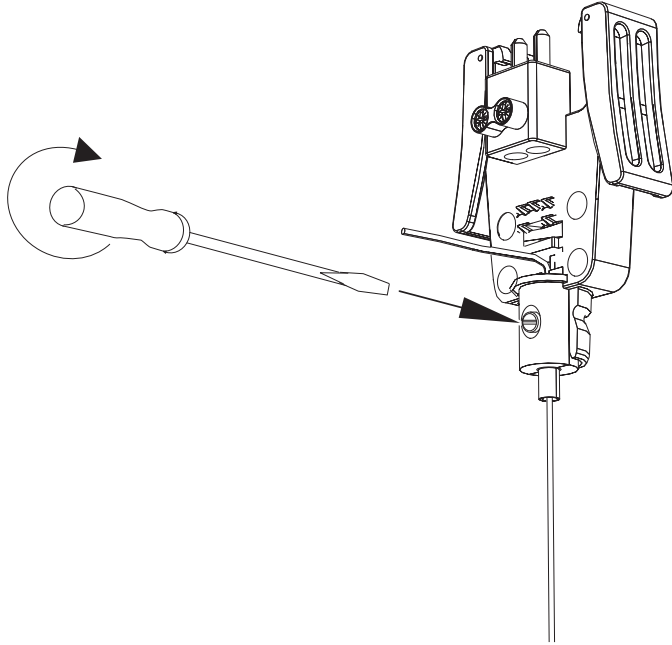
**3**



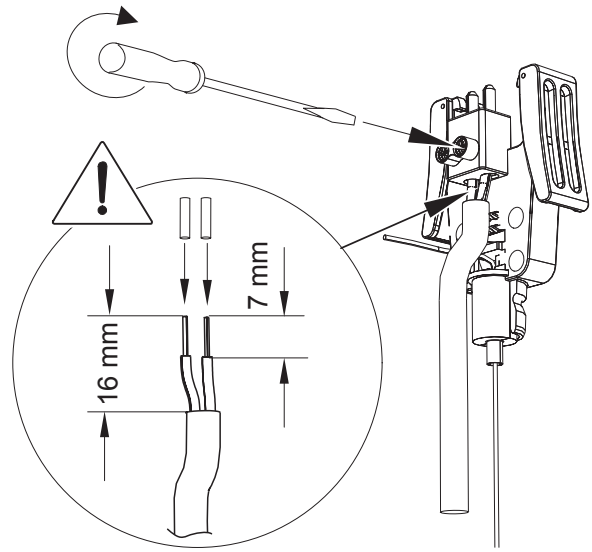
**4**



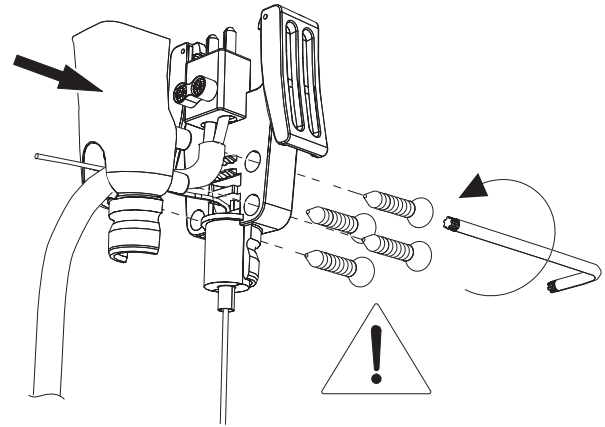
5



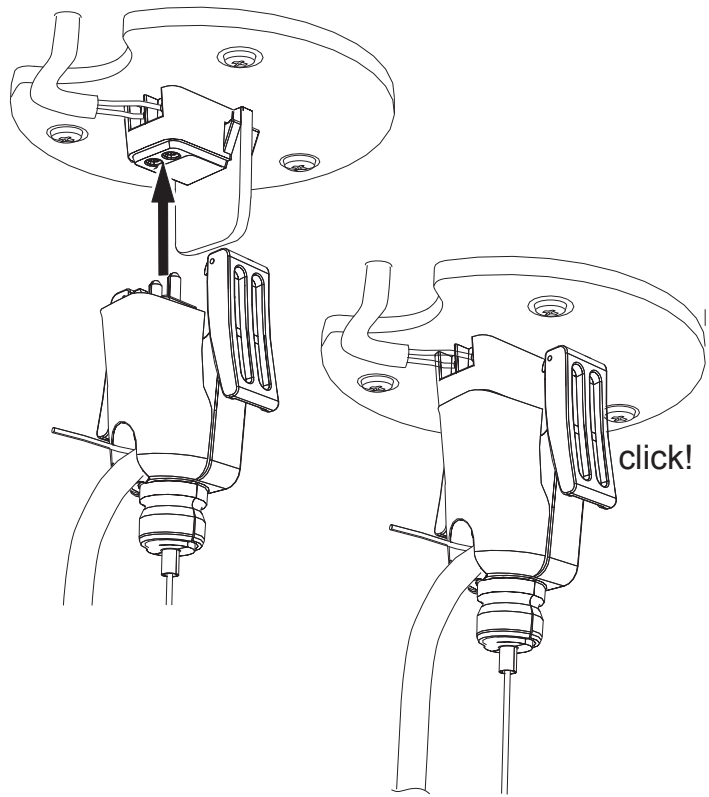
6



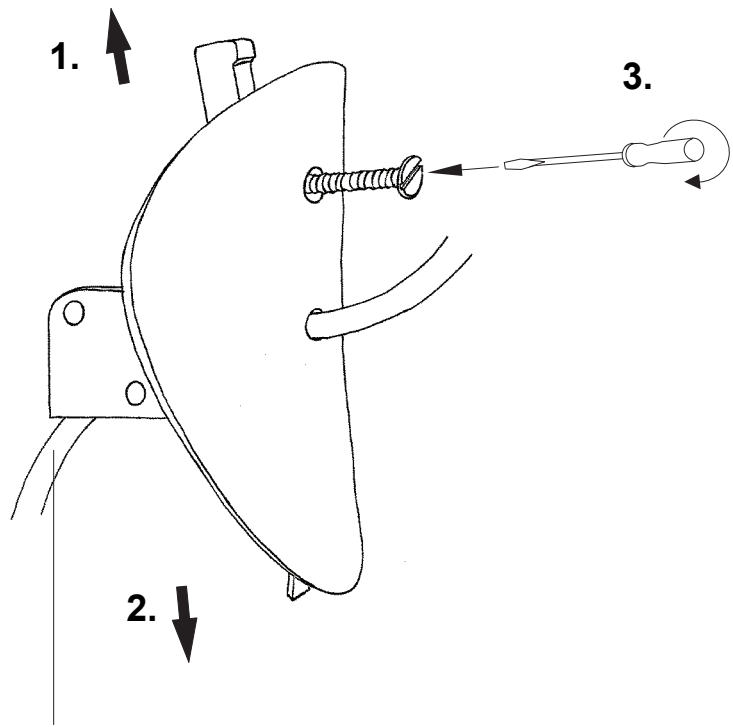
7



8



9



Kabellänge zwischen Deckel und Fassung nicht verändern!  
Don't change length of the cable between cap and lampsocket!

## SICHERHEITSHINWEISE



**Vor dem Gebrauch dieser Leuchteinheit Sicherheitshinweise und die Gebrauchsanweisung lesen, beachten und sorgfältig aufbewahren.**

### Installation:

- Nationale Sicherheits- und Unfallverhütungsvorschriften beachten!
- Die Elektroinstallation der Leuchte darf nur in spannungsfreiem Zustand von einer Elektrofachkraft ausgeführt werden!
  - Vor der Elektroinstallation den Leitungsschutzschalter des entsprechenden Stromkreises abschalten und gegen Wiedereinschalten sichern!
  - Spannungsfreiheit mit zugelassenem Spannungsmessgerät prüfen! (Phasenprüfer sind ungenau und daher nicht zulässig!)
  - Bei Leuchten mit Gerätestecker den Gerätestecker ziehen!
- Sicherheitsabstände zu entflammaren Oberflächen beachten!
- Leuchten nicht in der Nähe von Heizquellen installieren oder stellen.

### Leuchtmittel:

- Maximale Leuchtmittelleistung beachten! (Technisches Datenblatt und Leuchten-Aufschrift)
- Leuchtmittel nur bei ausgeschalteter Leuchte wechseln.
- Verbrennungsgefahr! Alle Leuchtmittel vor dem Anfassen abkühlen lassen.
- Verletzungsgefahr durch Glasbruch! Beim Leuchtmittelwechsel geeignete Handschuhe und Schutzbrille tragen!
- LED, Halogen- und Energiesparlampen stets am Sockel anfassen!
- Leuchtmittel nicht mit nassen Händen anfassen!

### Zusätzliche wichtige Sicherheitshinweise:

- Leuchte nur bestimmungsgemäß verwenden!
- Beschädigte und in Kontakt mit Öl, Chemikalien, Schmutz oder Feuchtigkeit geratene Leuchten sofort vom Netz trennen!
- Reparaturen dürfen ausschließlich unter Verwendung von Originalersatzteilen durch eine Elektrofachkraft durchgeführt werden!
- Leuchte nur mit einem weichen, trockenen Tuch reinigen!
- Erstickungsgefahr durch Folien bzw. Verschlucken von Kleinteilen! Kleinteile und Verpackungsmaterialien von Kindern fernhalten!
- Defekte Leuchtmittel/Leuchte gemäß den örtlichen und gesetzlichen Bestimmungen zur Abfallbeseitigung entsorgen!

Die **CE-Konformitätserklärung** ist bei next home collection e.K. hinterlegt und kann bei Bedarf angefragt oder unter [www.next.design](http://www.next.design) eingesehen werden.

## SAFETY NOTES



**Please read and observe the safety notes and instructions for use of the lighting fixture and keep them in a safe place.**

### Installation:

- Observe national safety and accident prevention regulations!
- The electrical installation of the de-energized lighting fixture must only be carried out by a qualified electrician!
  - Turn off the circuit breaker for the corresponding electrical circuit and secure it against unintentional restart!
  - Verify safe isolation from power supply by means of an approved voltage meter!
  - (Phase indicators are not accurate and are therefore not permitted!)
  - Unplug lighting fixtures fitted with a connector plug!
- Observe safety distances to flammable surfaces/materials!
- Do not install or position lighting near heat sources.
- 

### Illuminants:

- Observe max. wattage for illuminants! (Technical data sheet and label on lighting fixture)
- Only replace illuminants when the lighting fixture is switched off.
- Risk of burns! Allow all illuminants to cool off before touching them.
- Risk of injury by broken glass! Wear appropriate gloves and safety goggles when replacing illuminants!
- Always hold LED, halogen and energy-saving lamps at their base!
- Do not touch illuminants with wet hands!

### Additional important safety notes:

- Only use the lighting fixture for its intended purpose!  
Immediately disconnect any lighting fixtures that are damaged or that have come in contact with oil, chemicals, dirt or humidity!  
Repairs must only be carried out by qualified electricians exclusively using original spare parts!
- The lighting fixture must only be cleaned with a soft dry cloth!
- Danger of suffocation from foils or ingesting small parts, respectively! Keep packaging material and small parts away from children!
- Dispose of defective illuminants/lighting fixtures in accordance with local and statutory waste disposal regulations!

The **CE Declaration of Conformity** is available upon request from next home collection e.K. or can be accessed at [www.next.design](http://www.next.design).

## NOTICE DE SÉCURITÉ



**Veillez lire attentivement les notices de sécurité et d'utilisation avant l'utilisation de ce luminaire. Conservez ces notices dans un endroit sûr.**

### Installation:

- Observez les réglementations nationales de sécurité et de prévention d'accidents!
- L'installation électrique du luminaire doit être effectuée par un installateur qualifié et ce seulement après la mise hors tension.
  - Coupez le disjoncteur du circuit concerné et verrouillez le afin d'éviter un branchement involontaire!
  - Vérifiez la mise hors tension à l'aide d'un instrument de mesure prévu à cet effet!
  - (Les indicateurs de phase ne sont pas précis et donc pas autorisés)
  - Pour les appareils muni d'une prise de courant, débranchez la prise!
- Observez les distances de sécurité par rapport aux matériaux et surfaces inflammables!
- Ne pas installer ou positionner les armatures à proximité de sources de chaleur.

### Lampes:

- Observez la puissance maximale autorisée des lampes!
- (Mentionnée sur les fiches techniques et le marquage sur les luminaires)
- Seulement replacer les ampoules lorsque le luminaire est éteint.
- Risque de brûlures! Laissez aux ampoules le temps de refroidir avant de les toucher.
- Risque de blessure par les débris de verre! Portez des gants et des lunettes de sécurité appropriés lors du changement des ampoules.
- Toujours tenir les ampoules à la base!
- Ne pas toucher les ampoules avec des mains mouillées!
- 

### Notes de sécurité supplémentaires:

- Utilisez les luminaires uniquement pour leur emploi prévu!
- Déconnectez immédiatement tout luminaire qui est endommagé ou qui a été en contact avec de l'huile, des produits chimiques, de la saleté ou de l'humidité!
- Les réparations doivent être effectuées par un installateur qualifié et avec l'utilisation de pièce d'origine!
- Seulement utiliser un chiffon doux et sec pour nettoyer les luminaires!  
Tenir les emballages et petites pièces à l'écart des enfants pour éviter le risque de suffocation ou d'asphyxie!
- Observez les réglementations en vigueur concernant l'élimination des déchets pour les lampes et luminaires défectueux.

Le **certificat de conformité CE** est disponible sur simple demande chez next home collection e.K. et est également disponible sur le site [www.next.design](http://www.next.design).

## NOTE DI SICUREZZA



**Prima dell'uso della lampada, leggere bene e tenere al sicuro le note sulla sicurezza e le istruzioni d'uso.**

### Installazione:

- Attenetevi alle norme di sicurezza nazionale ed alla prevenzione sugli incidenti!
- L'installazione elettrica deve essere effettuata solo da un montatore professionista e solo se la corrente è staccata!
  - Prima dell'installazione spegnere l'impianto elettrico ed assicurarsi che la corrente non riparta accidentalmente!
  - Verificare l'isolamento di sicurezza dall'alimentazione con un tester a controllo di tensione!
  - (attenzione, utilizzare un cercafase, oltre che non permesso, non dà garanzia di sicurezza!)
  - nel caso di lampade con spina, togliere questa dalla presa!
- osservare le distanze di sicurezza da superfici ed oggetti infiammabili!
- non installare o posizionate lampade nelle prossimità di fonti di calore.
- 

### Lampadine:

- Rispettare il massimo wattaggio utilizzabile per lampadina! (dati tecnici e informazioni riportate sulla lampada)
- Cambiare la lampadina solo a lampada spenta.
- Pericolo di ustioni! Prima di toccare una lampadina, aspettare che si sia raffreddata.
- Pericolo di lesioni causa rotture di vetro! Indossare dei guanti e usare degli occhiali durante la sostituzione delle lampadine!
- Tenere le lampadine a LED, alogene ed a risparmio energetico sempre per il portalampada!
- Non toccare le lampadine con le mani bagnate!

### Altre informazioni importanti sulla sicurezza:

- Usare le lampade solo per il loro naturale utilizzo!
- In caso di lampade danneggiate che dovessero entrare in contatto con olio, agenti chimici, sporco, umidità, queste devono essere subito staccate dalla presa!
- Le riparazioni devono solo essere effettuate con l'uso di componenti originali e operate da personale qualificato!
- La lampada può essere pulita con un panno asciutto!
- Tenere i materiali d'imballaggio e piccole parti lontane dai bambini! Esiste il pericolo di soffocamento causato da fogli di alluminio o il rischio di ingestione di piccole parti.
- Smaltire lampade e lampadine difettose secondo le normative dello smaltimento dei rifiuti della zona!

Le **dichiarazioni di conformità CE** sono depositati presso la ditta Next Home Collection e.K. e possono essere richiesti in caso di necessità oppure essere consultati sul sito [www.next.design](http://www.next.design).



## INDICACIONES DE SEGURIDAD



**Leer y observar las indicaciones de seguridad y las instrucciones de uso antes de utilizar esta unidad de iluminación, y guardarlas con cuidado.**

### Instalación:

- Observar las normas sobre seguridad y prevención de accidentes nacionales!
- La instalación eléctrica de la luminaria solo puede ser realizada en ausencia de tensión por un especialista en electricidad!
  - Antes de proceder a la instalación eléctrica desconectar el interruptor automático del circuito eléctrico correspondiente y asegurarlo contra una nueva conexión!
  - Controlar la ausencia de tensión con un voltímetro homologado!
  - (Los detectores de tensión son inexactos y por tanto no permitidos!)
  - Si la luminaria dispone de un enchufe, este debe estar extraído!
- Observar las distancias de seguridad a superficies inflamables!  
No instalar o posicionar las luminarias en las inmediaciones de fuentes de calor.
- 

### Lámpara:

- Observar la potencia máxima de la lámpara! (hoja de datos técnicos e inscripción en la luminaria)
- Cambiar la lámpara solo estando la luminaria desconectada.
- Peligro de quemaduras! Dejar enfriar las lámparas antes de tocarlas.
- Peligro de lesiones por rotura de cristal! Utilizar guantes adecuados y gafas de protección al cambiar las lámparas!
- Asir las lámparas LED, halógenas y de ahorro de energía siempre por el portalámparas!  
No asir las lámparas con las manos mojadas!

### Importantes instrucciones de seguridad adicionales:

- Utilizar la lámpara exclusivamente para el fin previsto!
- Desconectar inmediatamente de la red las lámparas averiadas o que hayan entrado en contacto con aceite, productos químicos, suciedad o humedad!
- Las reparaciones deben ser realizadas por un especialista en electricidad y utilizando exclusivamente piezas de recambio originales!
- Limpiar la luminaria solo con un paño suave y seco!  
Peligro de asfixia por bolsas de plástico o atragantamiento con piezas pequeñas! Mantener piezas pequeñas y materiales de embalaje fuera del alcance de los niños!
- Evacuar las luminarias o lámparas defectuosas según la normativa legal local para eliminación de residuos!

**La declaración de conformidad CE** se encuentra depositada en next home collection e.K. y puede solicitarse en caso necesario o consultarse en el sitio [www.next.design](http://www.next.design).