

GEBRAUCHSANLEITUNG

INSTRUCTIONS

INSTRUCTIONS

ISTRUCCIONES






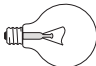
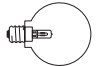

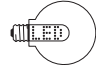
ISTRUZIONI

next®

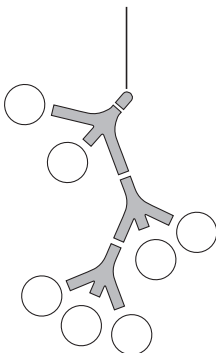
next home collection e.K.
Amsterdamer Str. 145-147
D-50735 Köln

Tel.: +49 (0)221-71505-0
Fax: +49 (0)221-71505-999
info@next.de www.next.de

DNA Pendel / pendant

	E27		IP20			
	AGL	max. 40W				
	Halogen	next Art.Nr. 1127-33-2715				
	ESL	next Art.Nr. 1127-05-2703				
	LED	next Art.Nr. 1127-02-3004 next Art.Nr. 1127-02-3014				

Sowie Leuchtmittel welche auf www.dna.next.de genannt sind.
Refer to www.dna.next.de for alternative illuminants.
De même que les lampes comme indiquées sur www.dna.next.de.
Así como las lámparas indicadas en www.dna.next.de.
Si vedano altresì le lampade indicate su www.dna.next.de.



LEBENSGEFAHR! Stromkreis abschalten und gegen Wiedereinschalten sichern! **SICHERHEITSHINWEISE** beachten!

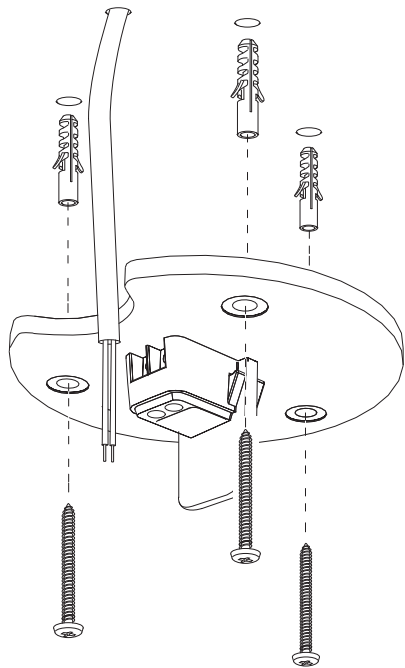
DANGER TO LIFE! Disconnect power supply and secure it against inadvertent reconnection! Observe **SAFETY INSTRUCTIONS!**

RISQUE DE MORT! Couper le circuit de courant et bloquer contre la remise en marche! Respecter les **NOTICES DE SÉCURITÉ!**

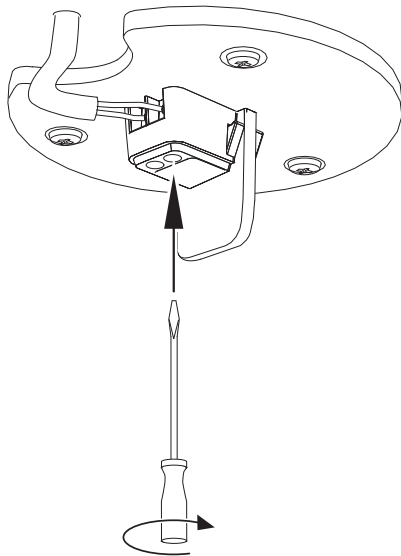
PELIGRO DE MUERTE! Desconectar el circuito eléctrico y asegurarlo contra una nueva conexión! Observar las **INDICACIONES DE SEGURIDAD!**

PERICOLO DI MORTE! Disinserire l'alimentazione elettrica e assicurare contro la riaccensione! Osservare le **INDICAZIONI DI SICUREZZA!**

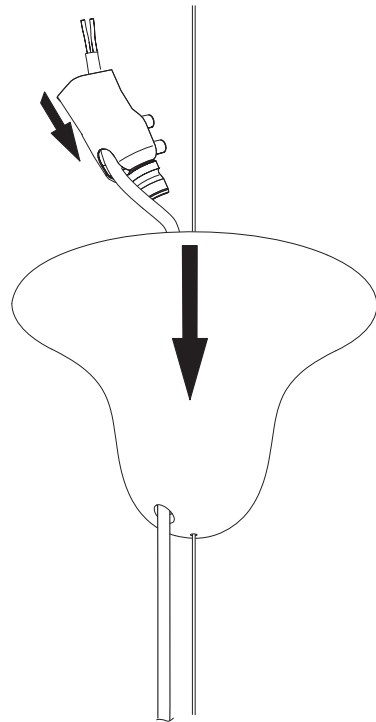
1



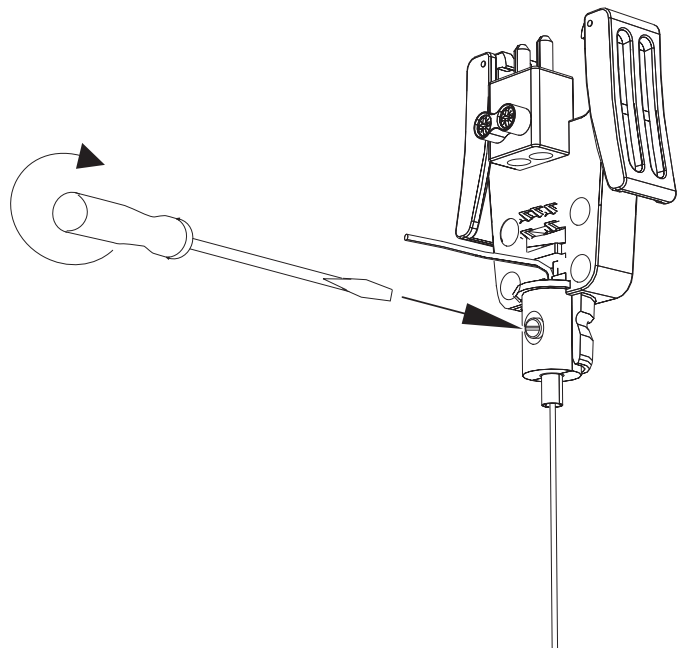
2



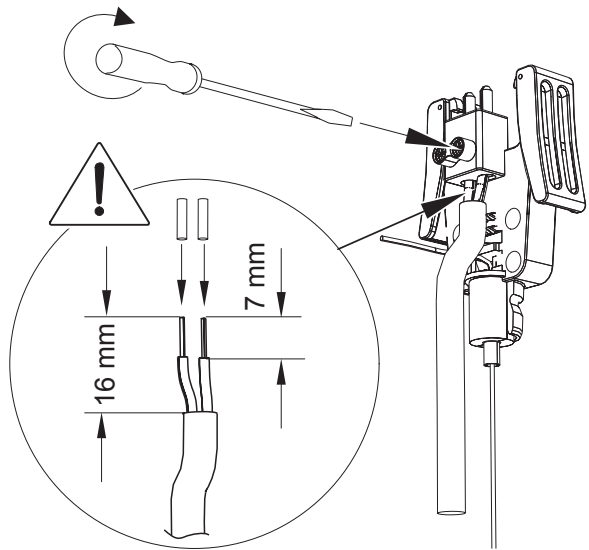
3



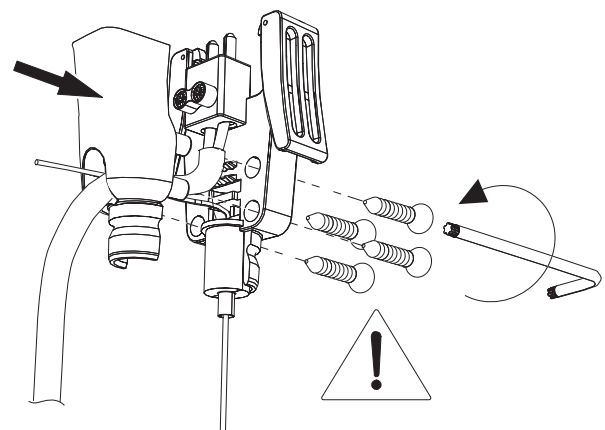
4



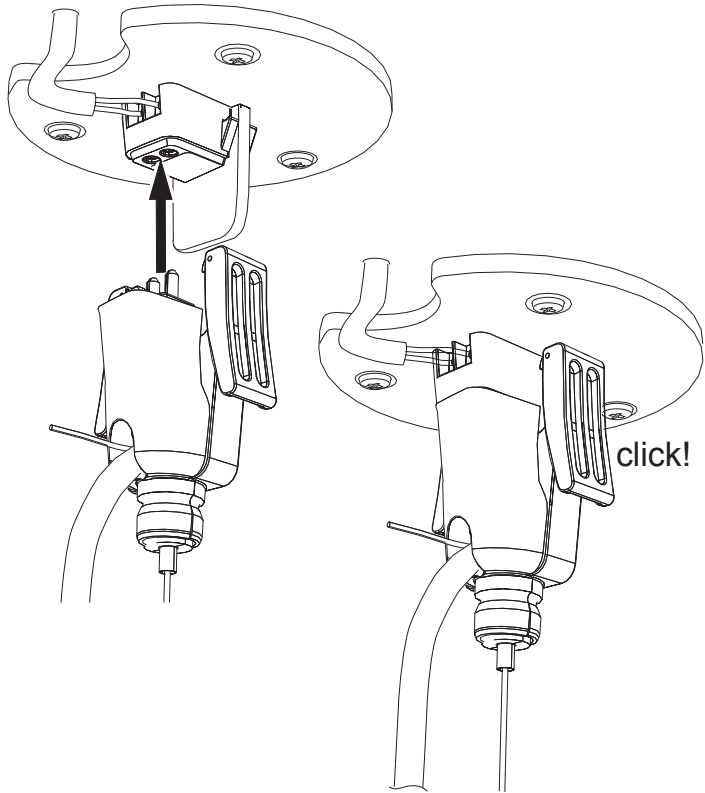
5



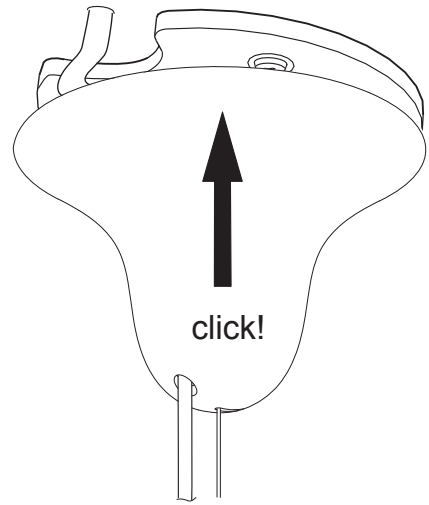
6



7



8



9

