

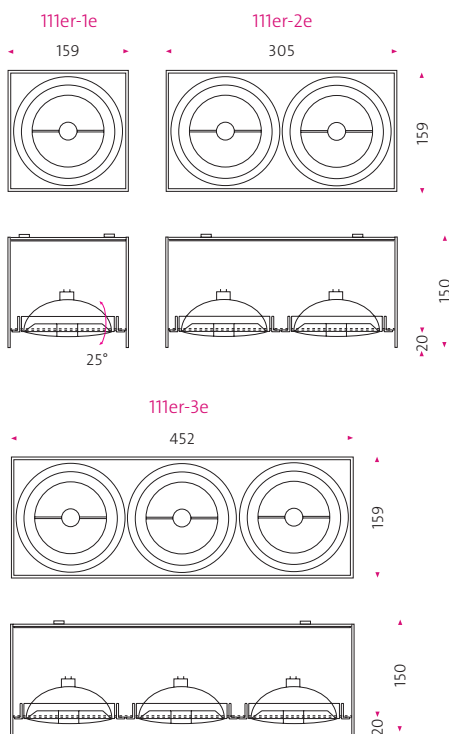
LED

»111er eckig«
WAND- UND DECKENLEUCHE



- pulverbesch. (RAL 9016) weiß matt
powder-coated white matt
- DB 702 grau metallic (DB702)
metallic grey

beispielhafte Darstellung mit HV LED Leuchtmittel



111er eckig: 111er-1e / 111er-2e / 111er-3e

Design: Martin Wallroth

Aufbaustrahler, ohne sichtbare Verschraubung, für den Einsatz eines dimmbaren und verspiegelten Spot-Leuchtmittels, pulverbeschichtet RAL 9016 weiß matt oder DB 702 grau metallic, Leuchtmittelaufnahme 360° drehbar, 25° schwenkbar

HV: GU10, max. 75 W

NV: G53, max. 50 W, Phasen-/abschnitt dimmbar

LED: Osram PrevaLED Coin 111 COB G1, 1800 lm, 18 W, 24°, CRI>90, 3000 K, 500 mA, inkl.

Konverter, Phasen-/ abschnitt dimmbar

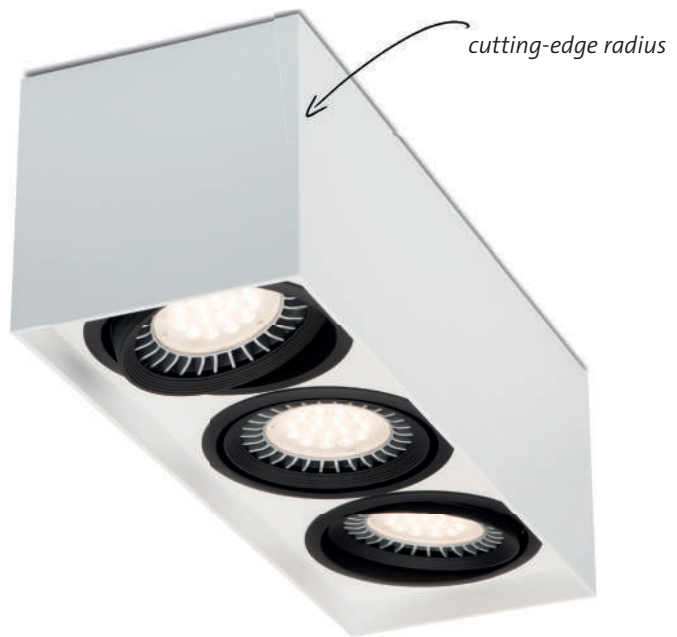
HV LED: Osram PrevaLED Coin 111 AC, 1200 lm, 15,5 W, 24°, 3000 K, 230V, 50Hz, schaltbar

Leuchtmittel: exkl., bitte separat bestellen



Product Information

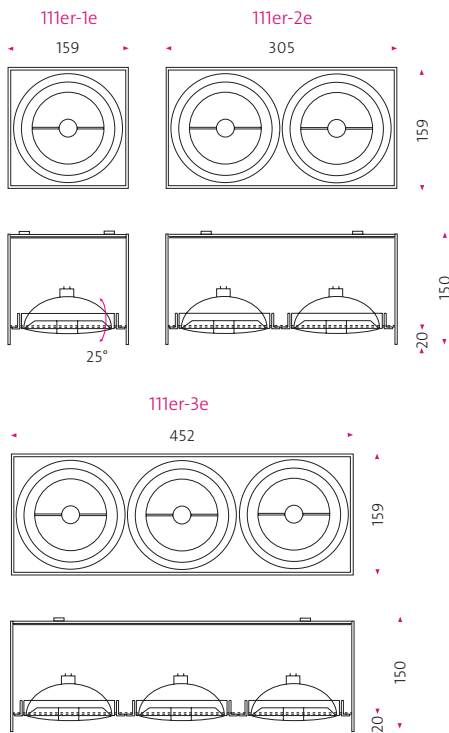


»111er eckig« WALL AND CEILING LIGHT



exemplary illustration with HV LED

-  pulverbesch. (RAL 9016) weiß matt
powder-coated white matt
-  DB 702 grau metallic (DB702)
metallic grey



111er eckig: 111er-1e / 111er-2e / 111er-3e

Design: Martin Wallroth

surface-mounted spotlight with rectangular housing suitable for dimmable and mirrored spot lamps, no visible screws

powdercoated RAL 9016 white matt or DB 702 metallic grey,

lamp is 360° rotatable and 25° tiltable

HV: GU10, max. 75 W

NV: G53, max. 50 W, leading edge / trailing edge phase dimmable

LED: Osram PrevaLED Coin 111 COB G1, 1800 lm, 18 W, 24°, CRI>90, 3000 K, 500 mA, incl.

converter, leading edge / trailing edge phase dimmable

HV LED: Osram PrevaLED Coin 111 AC, 1200 lm, 15,5 W, 24°, 3000 K, 230V, 50Hz, switchable

Lamps: excl, please order separately