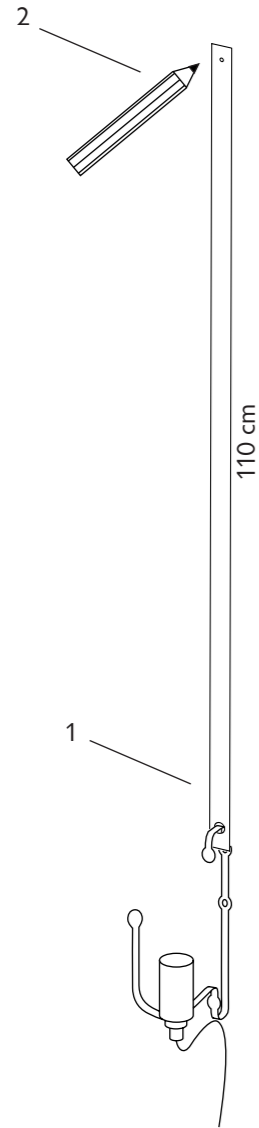


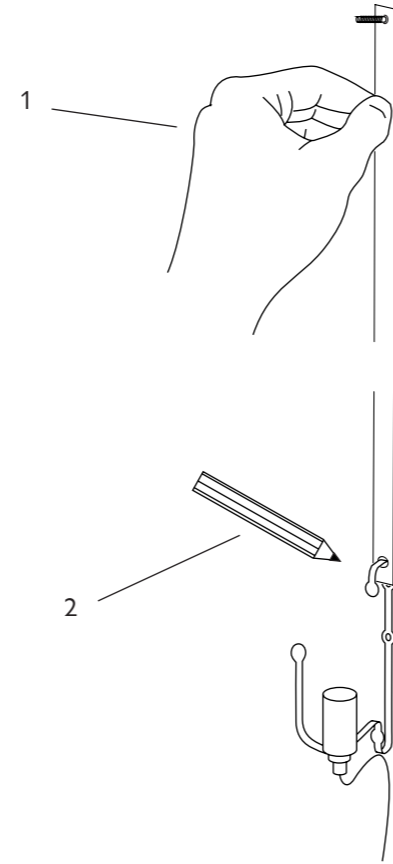
1. Anzeichnen der Höhe / Mark the height / Marquage de la hauteur / Contrassegnare l'altezza desiderata



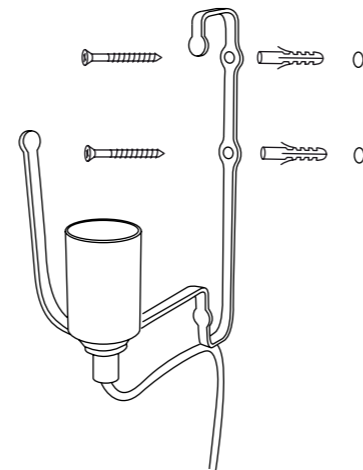
2. Obere Wandhalterung bohren / Drill the top hole / Perçage du support mural supérieur / Effettuare un foro per il supporto a parete superiore



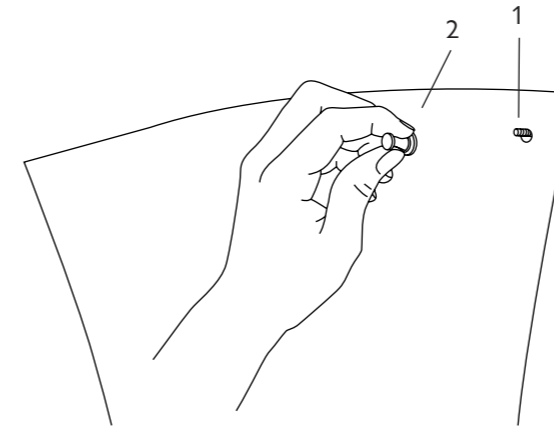
3. Untere Wandhalterung anzeichnen und bohren / Mark the bottom length and drill holes / Marquer et percer le support mural inférieur / Contrassegnare ed effettuare un foro per il supporto a parete inferiore



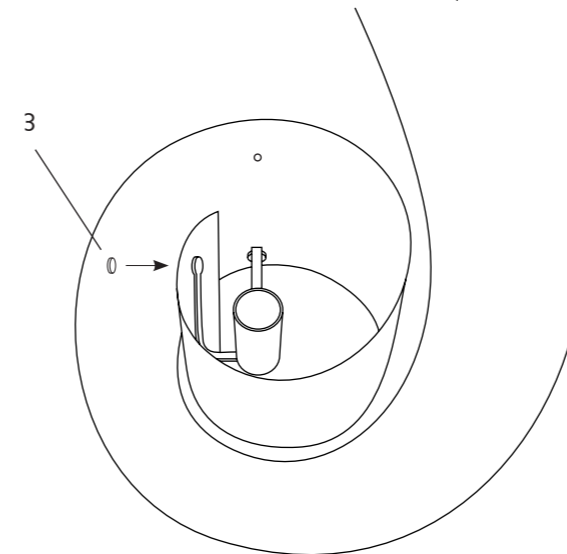
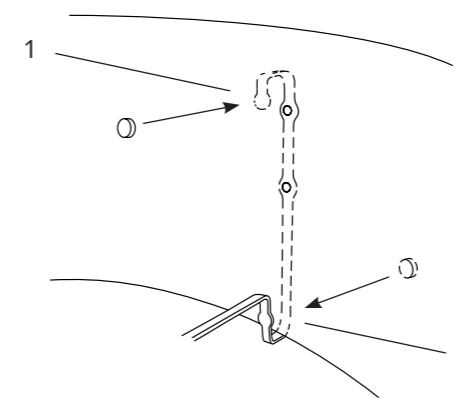
4. Wandhalterung anbringen / Mount the light bracket / Fixation du support mural / Applicare il supporto alla parete /



5. Papierbogen einhängen und fixieren / Hang and fix the paper shade / Attacher et fixer la feuille de papier / Appendere il foglio in carta e fissarlo



6. Papierbogen positionieren und fixieren / Position and fix the paper shade / Positionner et fixer la feuille de papier / Posizionare il foglio in carta e fissarlo



WHO MATUREZ

Oop's Instructions

Bitte vor Inbetriebnahme aufmerksam lesen und aufbewahren. Montage und Elektroanschluss müssen von einer Elektrofachkraft ausgeführt werden.

### Inbetriebnahme

- Hängen Sie die untere Wandhalterung in die Montagehilfe ein (1). Legen Sie die Höhe der Lampe fest. Markieren Sie die obere Bohrung innerhalb des Kreises (2).
- Dübelloch bohren, Dübel, Stockschaube und Beilagscheibe einsetzen. **Wichtig:** Achten Sie unbedingt auf den Verlauf von Strom- oder Wasserleitung. Verwenden Sie (je nach Beschaffenheit der Wand) geeignete Befestigungsmittel.
- Hängen Sie die Montagehilfe in die obere Wandhalterung ein (1) und markieren sie senkrecht darunter die zwei Bohrlöcher der unteren Wandhalterung (2).
- 2 Dübellöcher bohren, Dübel einsetzen und die Wandhalterung der Leuchte festschrauben. **Wichtig:** Verwenden Sie (je nach Beschaffenheit der Wand) geeignete Befestigungsmittel.
- Hängen Sie den Papierbogen in die obere Wandhalterung ein (1) und fixieren Sie diesen, mithilfe des schraubbaren Pins. (2)
- Legen Sie den Papierbogen seines natürlichen Schwung folgend in die untere Wandhalterung ein. Fixieren Sie den Papierbogen mithilfe der mitgelieferten Magnete, gegen die runden Aufnahmen der unteren Wandhalterung (1) (2) (3), an den markierten (gelochten) Stellen. Richten Sie den Papierbogen aus.
- Schrauben Sie das Leuchtmittel in die Fassung ein und verbinden Sie die Leuchte mit dem Stromnetz.

### Pflege

**Wichtig:** Den Papierschirm unter keinen Umständen feucht abwischen! Bitte nur mit einem Staubwedel, Pinsel o. ä. reinigen. Die Metallteile und das Kabel können mit einem trockenen Tuch abgestaubt werden.

### Technische Daten

100-240V 50-60Hz. Fassung E27, max.60 Watt, (Lieferung ohne Leuchtmittel), Kabellänge 200cm. Die Leuchte ist geeignet für Leuchtmittel der Energieklassen A++-E

Eventuell notwendige Reparaturen dürfen nur von einer Elektrofachkraft durchgeführt werden. Die äußere Leitung darf bei Beschädigung nur von der Ingo Maurer GmbH ausgetauscht werden.

Please read these instructions carefully and keep them in a safe place for future reference. The lamp assembly and electrical installation must be carried out by a qualified electrician.

### Assembly

- Hang the bracket into the provided mounting template (1). Layout the height of the lamp. Mark the position within the circle (2)
- Drill the hole and mount the anchor, screw and washer. **Important:** Pay attention that you prevent drilling into electrical or water mains. Use screws and anchors according to the material and stability of the wall.
- Hang the template vertical onto the top screw with the bracket (1) and mark the two bottom mounting holes (2).
- Drill two holes, insert the anchors and screw the light bracket into the wall. **Important:** Pay attention that you prevent drilling into electrical or water mains. Use screws and anchors according to the material and stability of the wall.
- Hang the paper shade onto the screw (1) and tighten it with the threaded nut (2).
- Layout the paper shade in its natural fold into the bracket. Mount the paper shade with the provided magnets (1)(2) (3) onto the perforated markings. Adjust the paper shade's position.
- Screw in the lightbulb and connect the power source.

### Cleaning

**Important:** DO NOT use damp cloths, sponges or cleaning liquids on the paper shade! Clean the shade with a light feather duster, anti-static cloth or paintbrush. The metal parts can be wiped with a dry cloth.

### Technical specification

100-240V 50-60Hz max 60W / E27 socket. (Lightbulb not included) Cable length 200 cm. The lightbulb is suitable with an energy efficiency classes A++ - E.

Any repairs that may become necessary must be carried out by a qualified electrician. In the event of damage to the external power cord, replacements may only be fitted by Ingo Maurer GmbH.

A lire attentivement avant l'utilisation et à conserver. Le montage et la connexion électrique sont à effectuer par un électricien qualifié.

### Mise en service

- Accrochez le support mural inférieur dans l'aide au montage. (1). Définir la hauteur de la lampe. Marquer le perçage supérieur à l'intérieur du cercle (2).
- Percer le trou de la cheville. Insérer la cheville, la vis à double filetage et la rondelle. **Important:** faire attention au positionnement des conduites électriques et aux conduites d'eau. Utiliser (selon la nature du mur) des moyens de fixation appropriés.
- Accrochez l'aide au montage dans le support mural supérieur (1) et marquer les deux trous de perçage verticalement en dessous du support mural inférieur (2).
- Percer 2 trous de perçage, insérer les chevilles et visser fermement le support mural. **Important:** Utiliser (selon la nature du mur) des moyens de fixation appropriés.
- Accrocher l'écran papier dans le support mural supérieur (1) et fixer celui-ci à l'aide du pins à visser (2).
- Insérer l'écran papier, en suivant son balancement naturel, dans le support mural inférieur. Fixer l'écran papier à l'aide des aimants fournis, à poser contre les supports ronds du support mural inférieur (1) (2) (3), aux points marqués (perforés). Positionner bien l'écran papier.
- Visser la lampe dans la douille et brancher la lampe sur le secteur. **Important:** Avant d'effectuer le remplacement de 'ampoule déconnecter le fusible!

### Entretien

**Important:** Ne jamais nettoyer la feuille de papier avec un chiffon humide! Nettoyer uniquement avec un plumeau, pinceau ou équivalent. Nettoyer les pièces métalliques et le câble avec un chiffon sec.

### Données techniques

100-240 V 50-60Hz, Douille E27, max 60 watts (ampoule non incluse), longueur du câble 200 cm. compatible avec des ampoules des classes énergétiques A++-E

Des réparations éventuellement nécessaires ne doivent être effectuées que par un spécialiste. En cas de dommage, le câble électrique externe ne doit être échangé que par la société Ingo Maurer GmbH.

Prima della messa in funzione, leggere attentamente le presenti istruzioni e conservarle per futuro riferimento. Il montaggio e il collegamento elettrico devono essere eseguiti da un elettricista specializzato.

### Messa in funzione

- Agganciare il supporto a parete inferiore nell'ausilio di montaggio. (1) Determinare l'altezza della lampada e contrassegnare il foro superiore all'interno del cerchio (2).
- Effettuare il foro per il tassello, successivamente inserire il tassello, la vite prigioniera e la rondella. **Importante:** Fare assolutamente attenzione al percorso delle linee di alimentazione e delle condutture dell'acqua. Impiegare (a seconda del tipo di parete) dispositivi di fissaggio idonei.
- Appendere l'ausilio di montaggio nel supporto a parete superiore (1) e contrassegnare al di sotto in verticale i due punti da forare per il supporto a parete inferiore. (2).
- Effettuare 2 fori per i tasselli, inserire i tasselli e avvitare il supporto a parete della lampada. **Importante:** Impiegare (a seco da del tipo di parete) dispositivi di fissaggio idonei.
- Appendere il foglio in carta nel supporto a parete superiore (1) e fissarlo con il pin avvitabile (2).
- Appendere il foglio in carta nel supporto a parete inferiore seguendo il suo percorso naturale. Con le calamite in dotazione fissare il foglio nei punti contrassegnati (forati) in corrispondenza dei punti rotondi del supporto a parete inferiore (1) (2) (3) Orientare il foglio in carta.
- Avvitare la lampadina nel portalampada e collegare la lampada alla rete di alimentazione.

### Cura

**Importante:** Non pulire mai il paralume con un panno umido! Usare esclusivamente uno spolverino o un pennello ecc. Le parti in metallo e il cavo possono essere puliti con un panno asciutto.

### Dati tecnici

100-240 V 50-60Hz. Portalampada E27, max 60 Watt (lampadina non inclusa), lunghezza del cavo cm. 200. Adatta per lampadine delle classi di efficienza energetica A++-E

Eventuali riparazioni possono essere effettuate esclusivamente da un elettricista. Il cavo esterno – se danneggiato – può essere sostituito soltanto dalla Ingo Maurer GmbH.