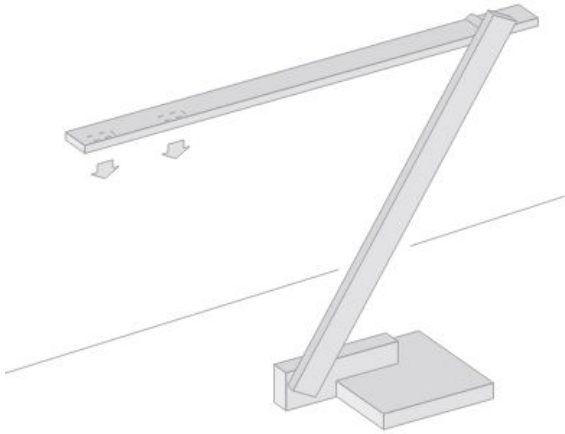


Byok

## Nastrino Ersatz Tischfuß



### Technische Informationen

Hersteller Byok  
Designer Kai Byok  
Leistung in Watt: 5,4 W

### Beschreibung

Dies ist der Ersatz-Tischgestell Ersatzteile der Nastrino von Byok.